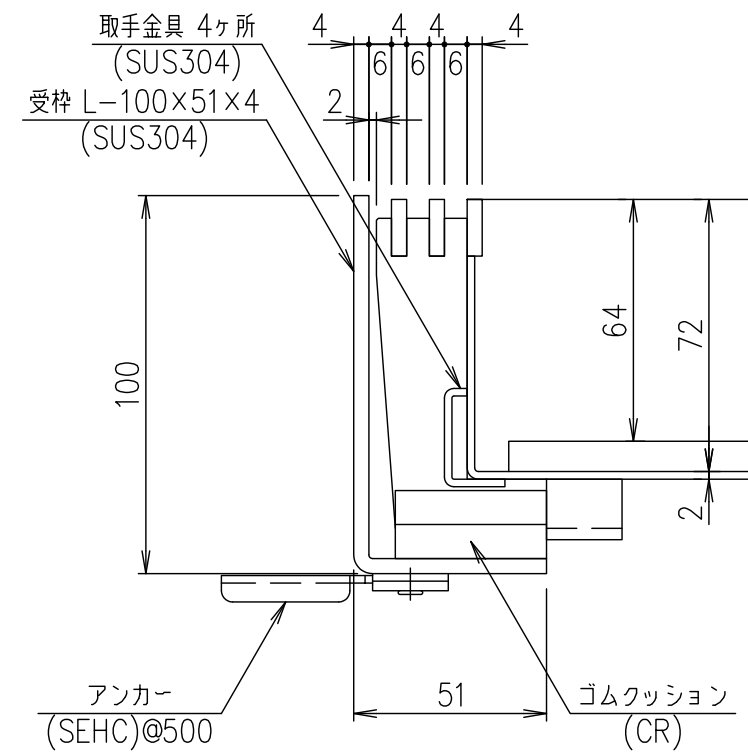
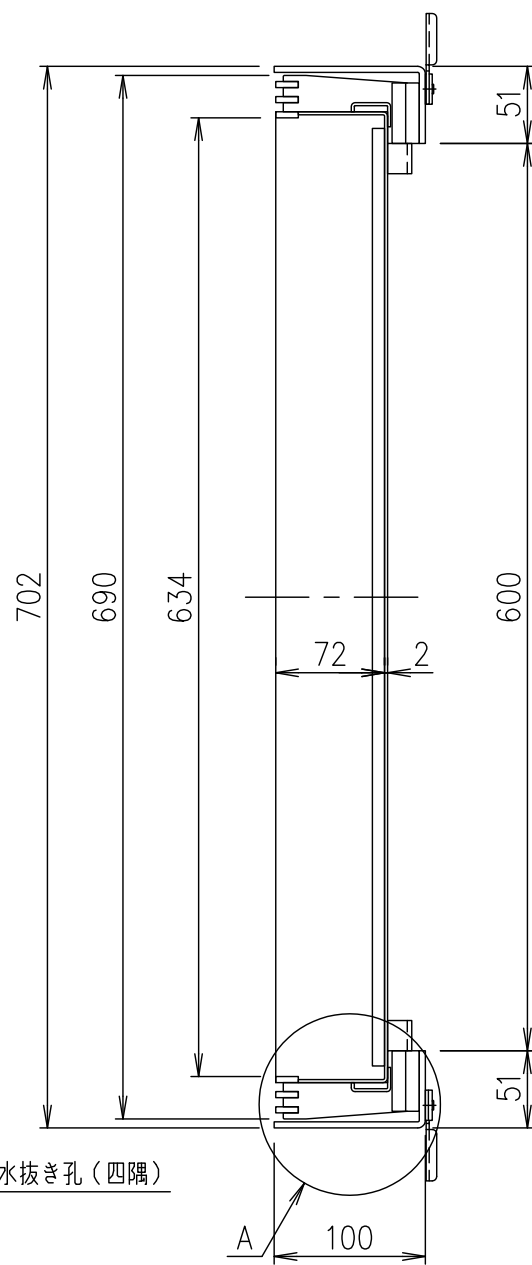
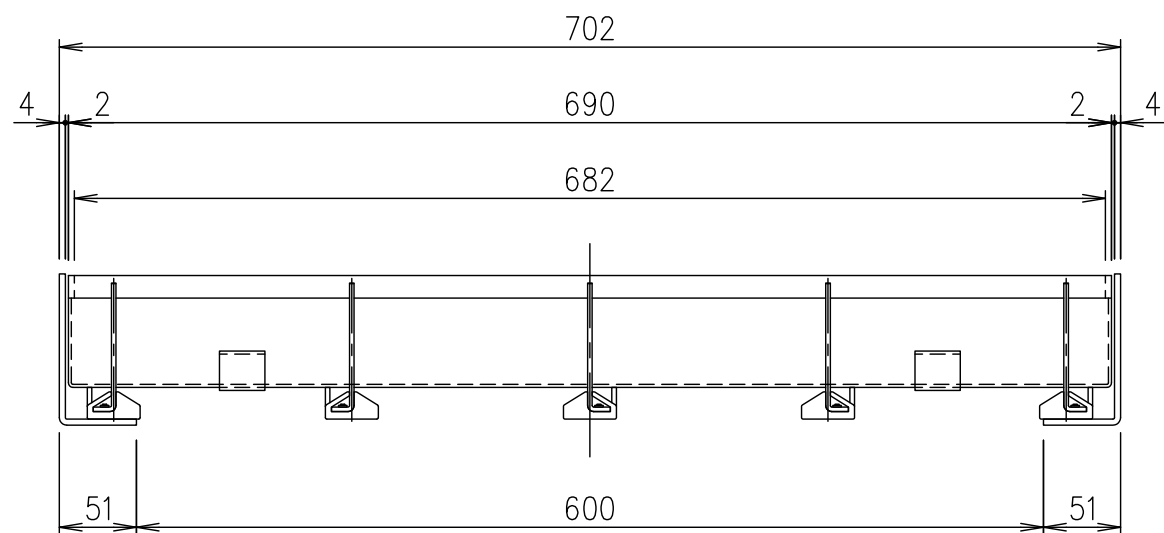


水抜き孔（四隅）



A部詳細図 S=1/2



総重量	計算	蓋14.2kg 受枠13.1kg							
親番	実測								
訂正		取手金具追加	菅原 H11.2.13						
図歴		材質名追加	菅原 H14.6.6						
				製図	照査	承認	1/2	名	充填用スリット樹蓋
				菅原	石川	金子	1/5	称	歩道用(目地ピッチ10)
				平成 年 月 日			尺度		LPSLM10-77-歩 H7
				第一機材株式会社			三角法	図番	0376625E