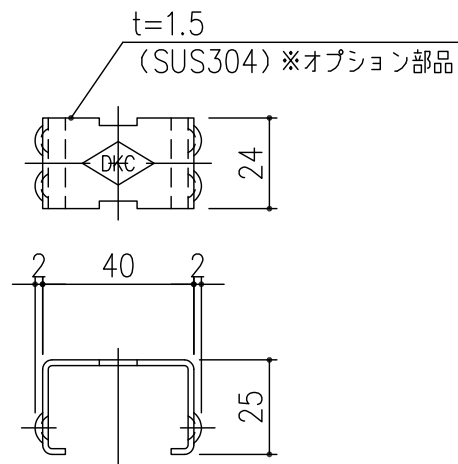
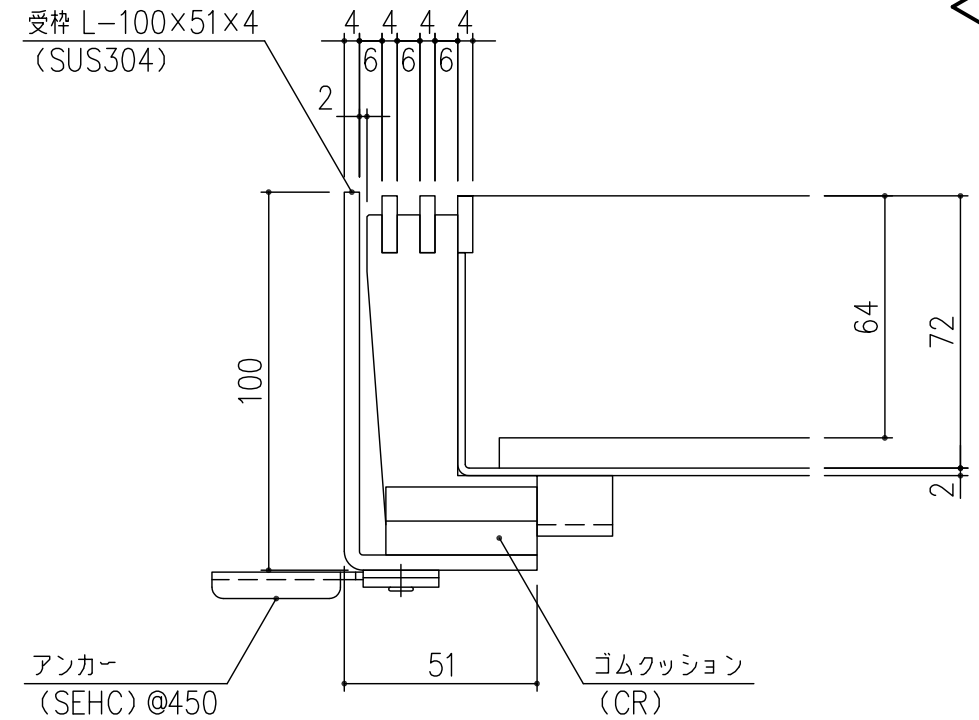


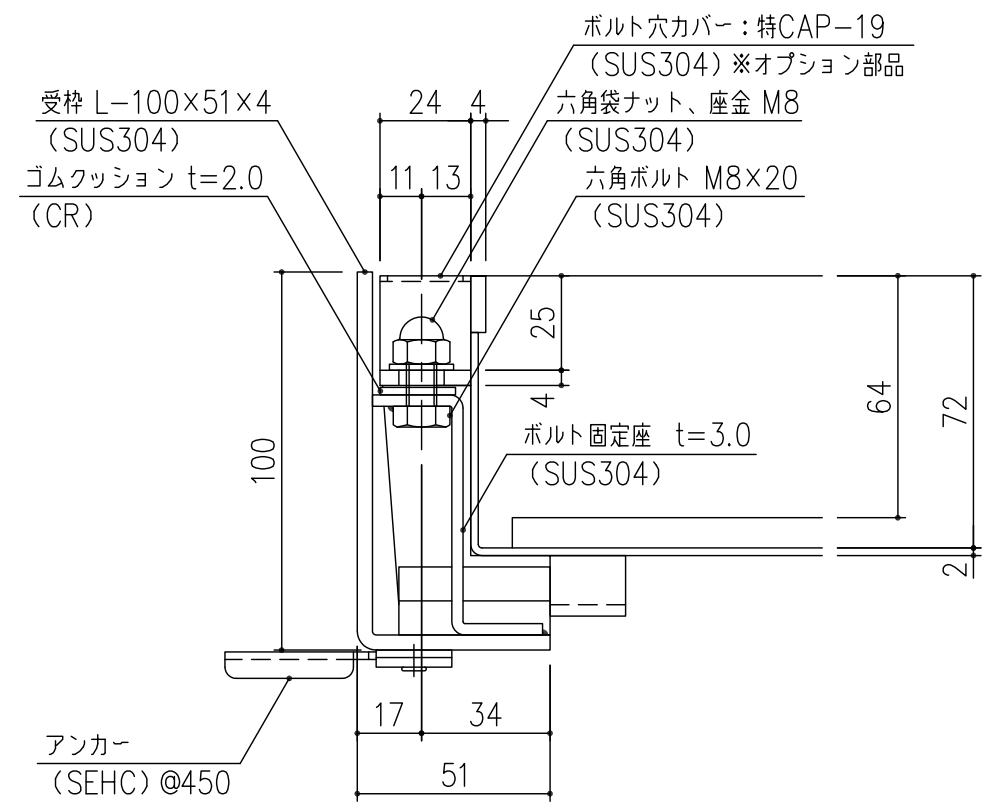
水抜き孔(四隅)



ボルト穴カバー：(特)CAP-19  
詳細図 S=1/2  
※オプション部品



A部 詳細図 S=1/2



B部 詳細図 S=1/2

担当	製図	照査	承認	1/5	名称	DKC
	清田	野林	野林			ステンレス製スリット排水化粧蓋 ボルト固定仕様 LPSLMB10-55-歩H7
平成 年 月 日				三角法	図番	PJ-E3-01758
第一機材株式会社						