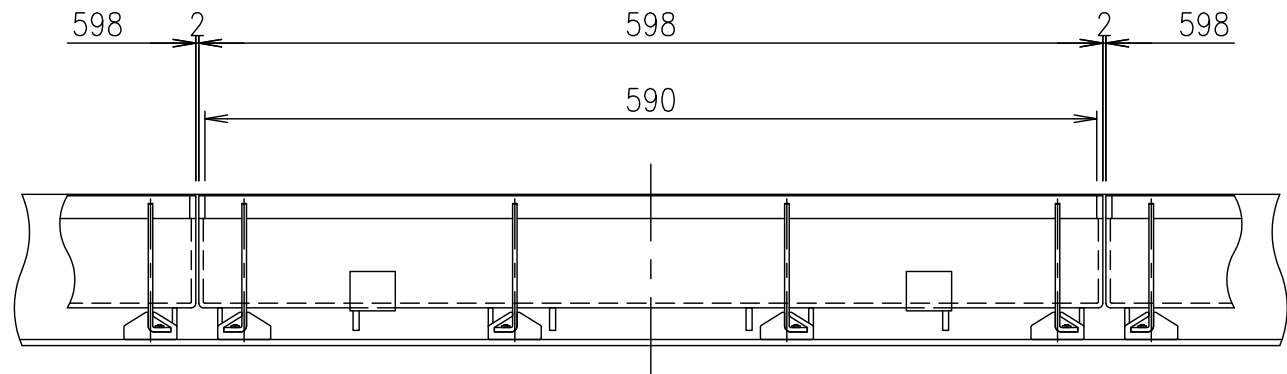


A部詳細図 S=1/2



2	受枠	SUS304			質量: 9.4kg/m組
1	蓋	SUS304		7.8	
項番	名称	材質	個数	kg/個	記事

記号	内容	日付	編集	担当	製図	照査	承認	1/5	名称	DKC				
					鈴木	本木	金子			尺度	T-2荷重用(片目地ピッチ10) LPSL10-25-2 H7 片目地			
				平成 23年 3月15日				三角法	図番	J-E3-01119				
親番				第一機材株式会社										
図歴														