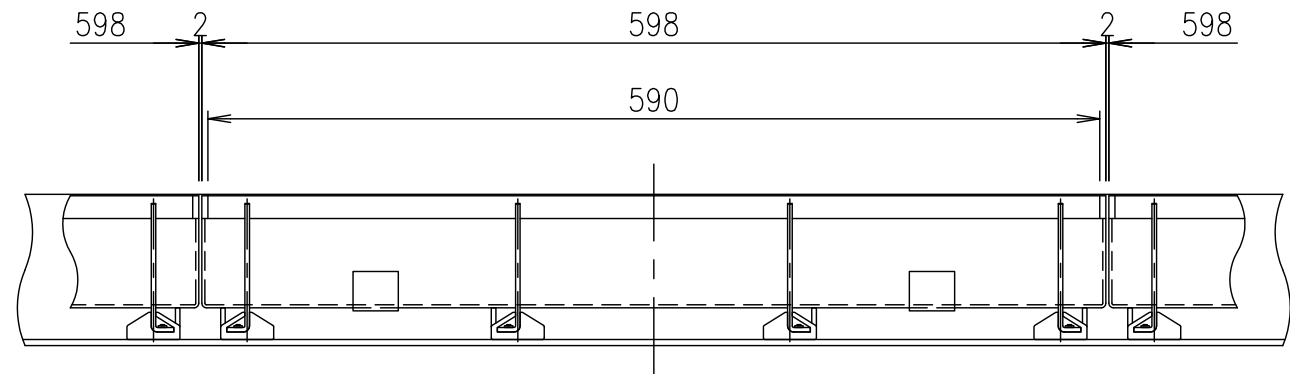


A部詳細図 S=1/2



2	受枠	SUS304			質量: 9.4kg/m組
1	蓋	SUS304	6.6		
項番	名称	材質	個数	kg/個	記事

記号	内容	日付	編集	担当	製図	照査	承認	1/5 名称	DKC	
					鈴木	本木	金子		1/5 尺度	歩道用(片目地ピッチ10) LPSL10-30-歩 H7 片目地
親番				平成 23年 3月15日				三角法 図番		J-E3-01116
図歴				第一機材株式会社						