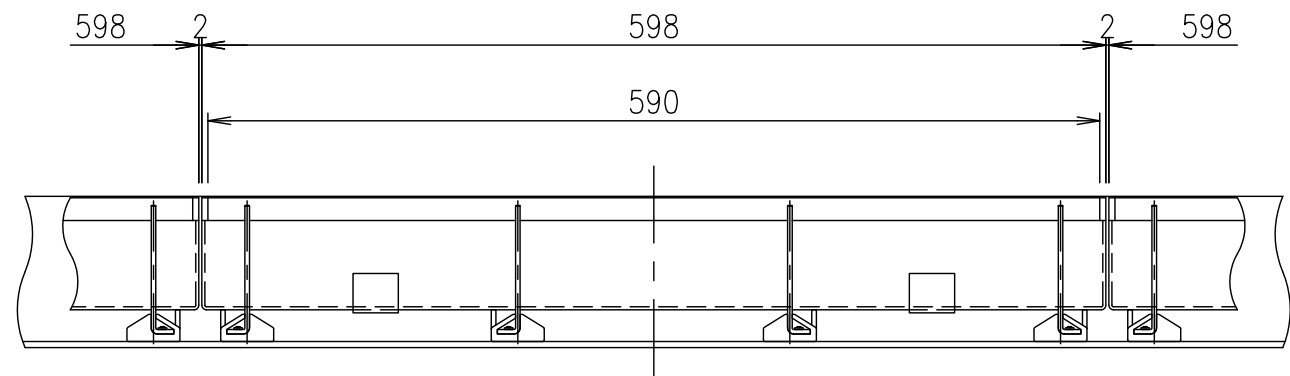


A部詳細図 S=1/2



2	受枠	SUS304		質量: 9.4kg/m組	
1	蓋	SUS304	6.3		
項番	名称	材質	個数	kg/個	記事

記号	内容	日付	編集	担当	製図	照査	承認	1/5 尺度	名称	DKC			
				鈴木	本木	金子				歩道用(片目地ピッチ15) LPSL15-30-歩 H7 片目地			
親番				平成 23年 3月15日				三角法	図番	J-E3-01128			
図歴				第一機材株式会社									