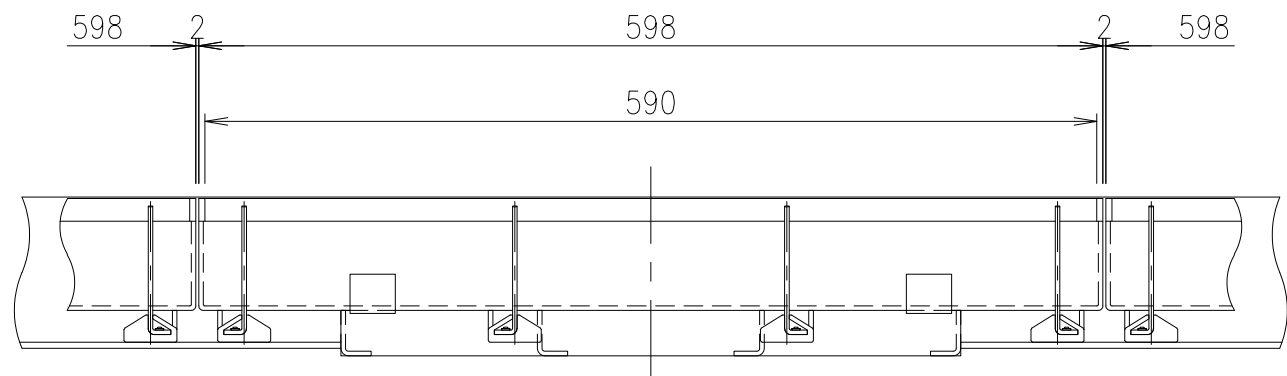


A部詳細図 S=1/2



2	受枠	SUS304		質量: 9.4kg/m組	
1	蓋	SUS304	10.4		
項番	名称	材質	個数	kg/個	記事

記号	内容	日付	編集	担当	製図	照査	承認	1/5 尺度	名称	DKC T-14荷重用(片目地ピッチ15) LPSL15-35-14 H7 片目地
A	補強材変更	2019.11.19	高橋		鈴木	本木	金子			
親番				平成 23年 3月 15日				三角法	図番	J-E3-01137A
図歴				第一機材株式会社						