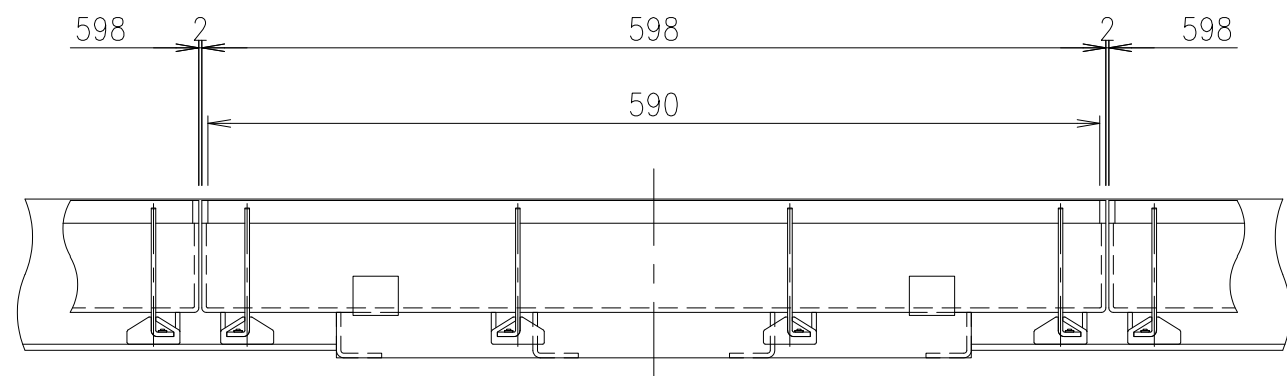


A部詳細図 S=1/2



2	受枠	SUS304		質量: 9.4kg/m組	
1	蓋	SUS304	12.0		
項番	名称	材質	個数	kg/個	記事

記号	内容	日付	編集	担当	製図	照査	承認	1/5 尺度	名称	DKC		
A	補強材変更	2019.11.19	高橋		鈴木	本木	金子			T-14荷重用(片目地ピッチ15) LPSL15-40-14 H7 片目地		
親番				平成 23年 3月 15日				三角法	図番	J-E3-01138A		
図歴				第一機材株式会社								