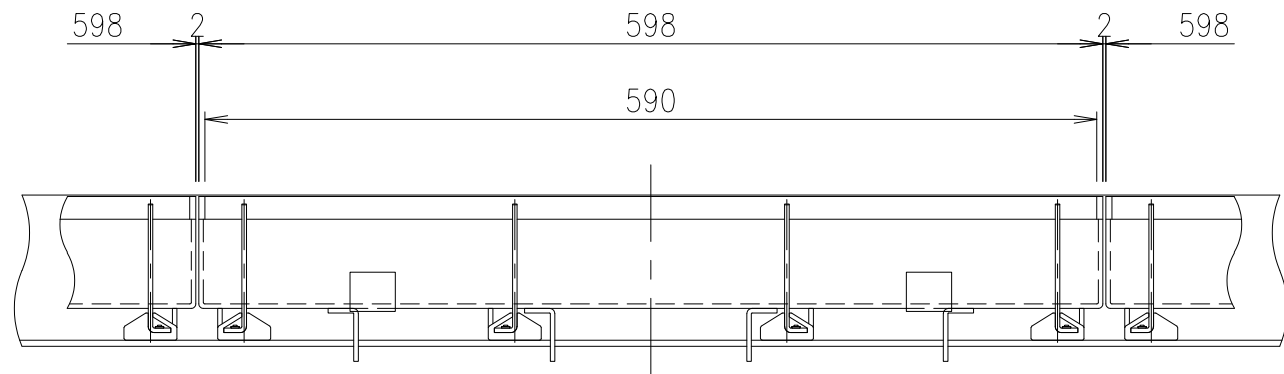


A部詳細図 S=1/2



項番	名称	材質	個数	kg/個	記事
2	受枠	SUS304			質量: 9.4kg/m組
1	蓋	SUS304	11.1		

記号	内容	日付	編集	担当	製図	照査	承認	1/5 尺度	名称	DKC
A	補強材変更	2019.11.19	高橋		鈴木	本木	金子			
親番				平成 23年 3月15日				三角法	図番	J-E3-01134A
図歴				第一機材株式会社						