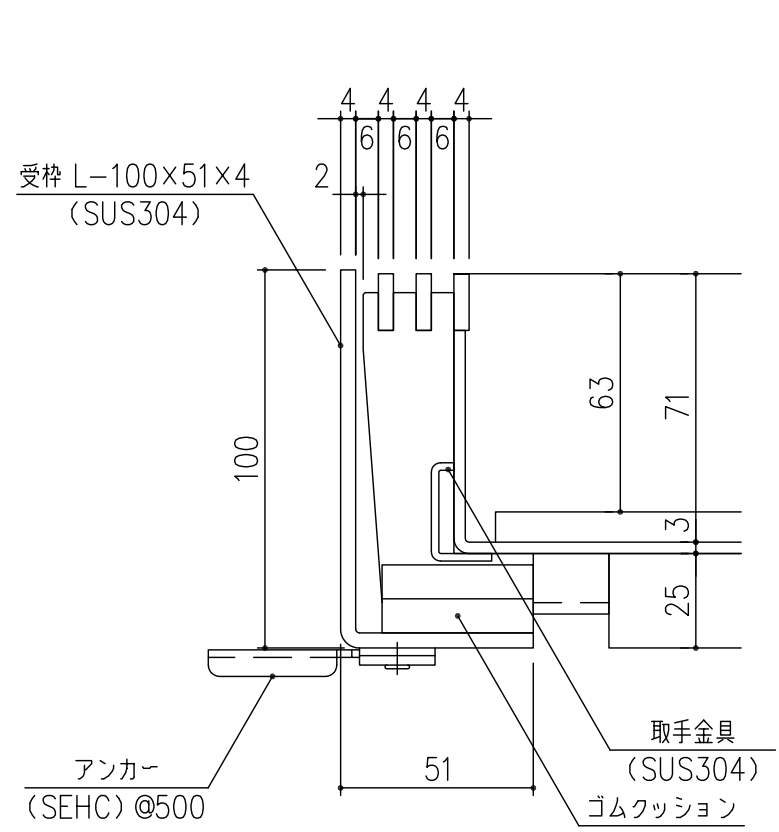
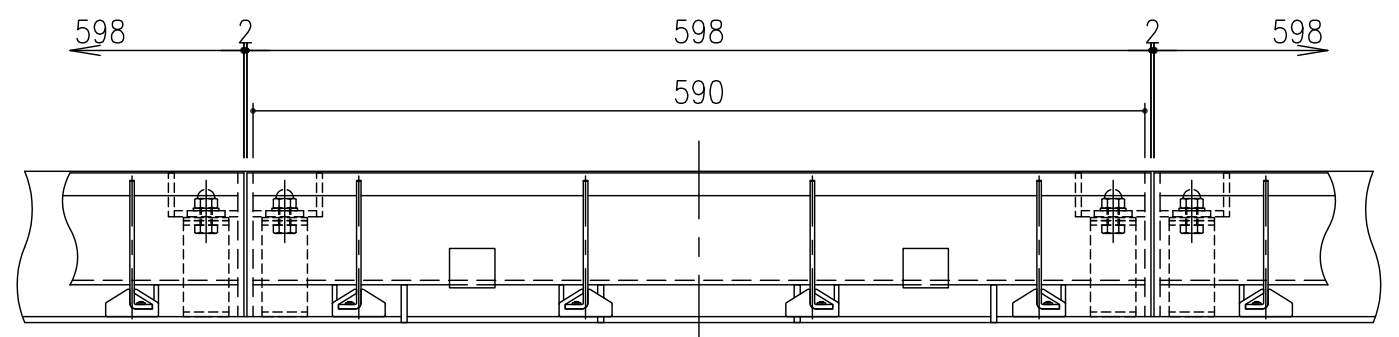
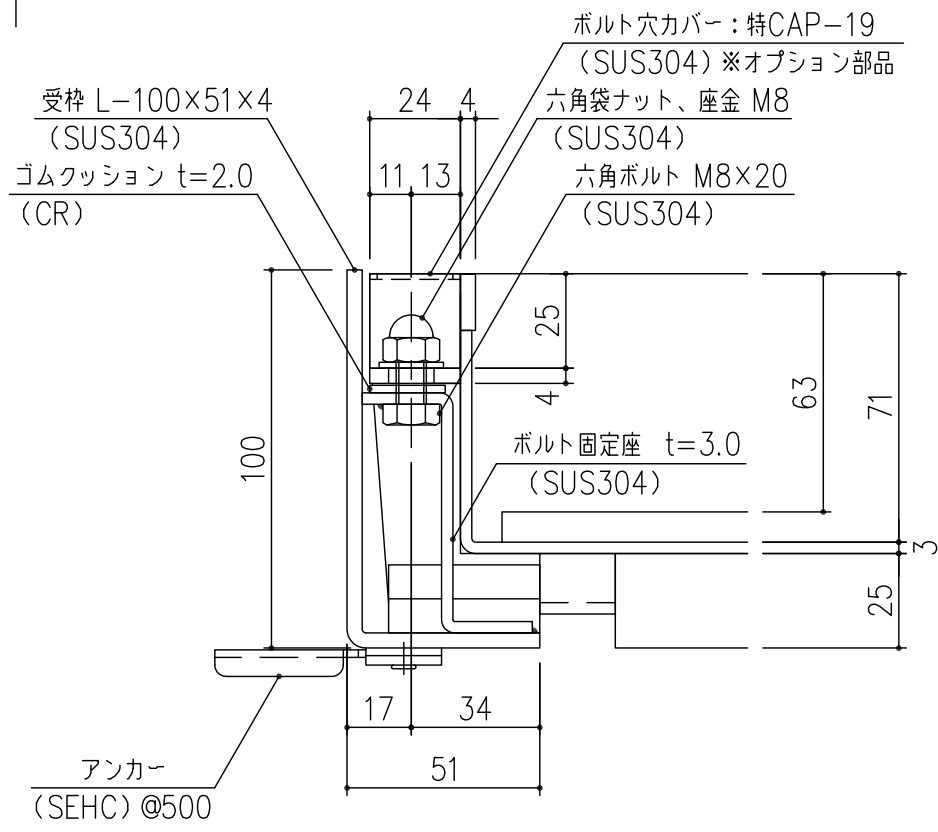


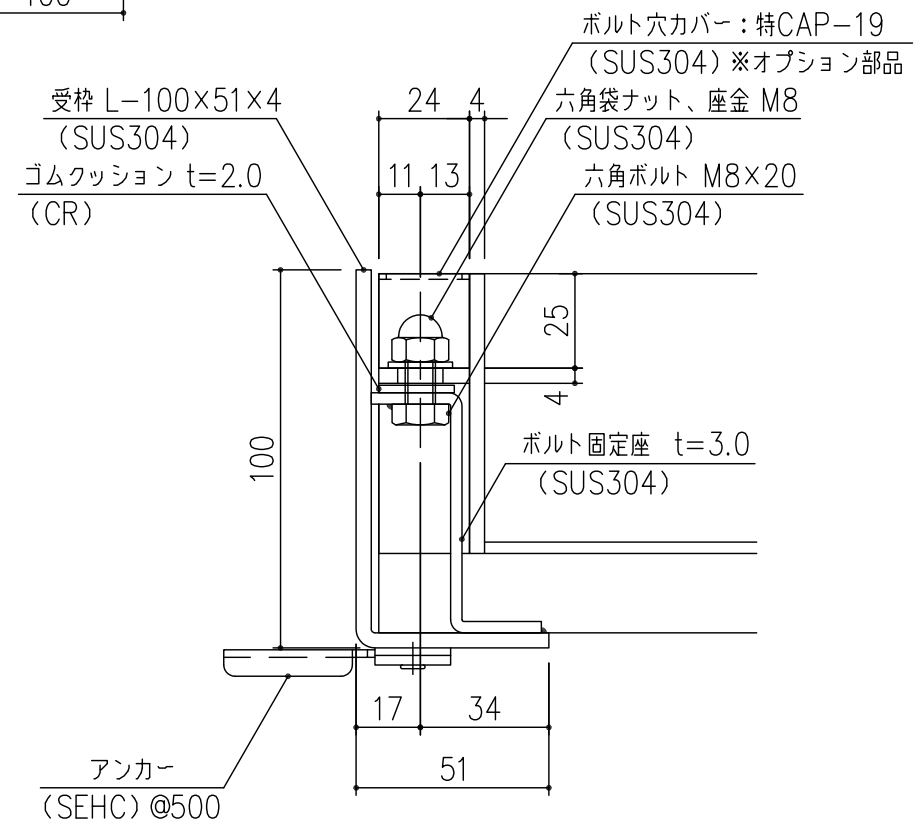
ボルト穴カバー：(特)CAP-19
詳細図 S=1/2
※オプション部品



A部 詳細図 S=1/2



B部 詳細図 S=1/2



C部 詳細図 S=1/2

担当	製図	照査	承認	1/5	名称	DKC ステンレス製スリット排水化粧蓋 ボルト固定仕様 LPSLB10-40-2H7片目地
	清田	野林	野林	1/5		
平成 年 月 日				三角法	図番	PJ-E3-01796
第一機材株式会社						