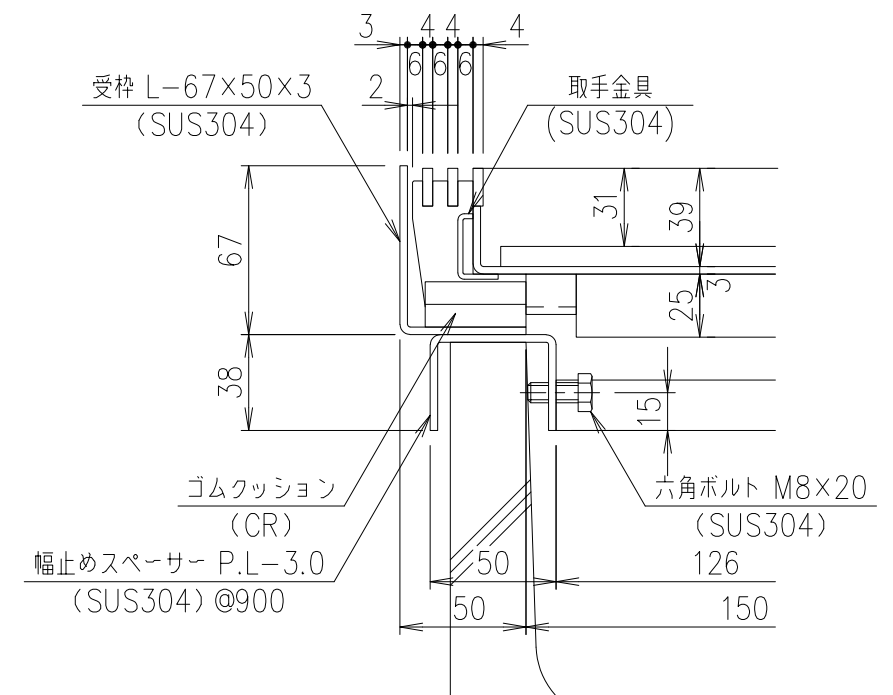


幅止め材: FB20×4 (SUS304)
 ※この幅止め材は、施工後も取り外さないでください。



部分詳細図 S=1/3

受枠	SUS304			質量: 6.2kg/m組	
蓋	SUS304	6.5			
項番	名称	材質	個数	kg/個	記事

記号	内容	日付	編集	担当	製図	照査	承認	1/5	名称	DKC T-14荷重用・目地ピッチ10 LPSL10-25-14片目地・U字溝150用受枠付
					高橋	野林	金子			
親番				平成 年 月 日				三角法	図番	PJ-E3-02995
図歴				第一機材株式会社						