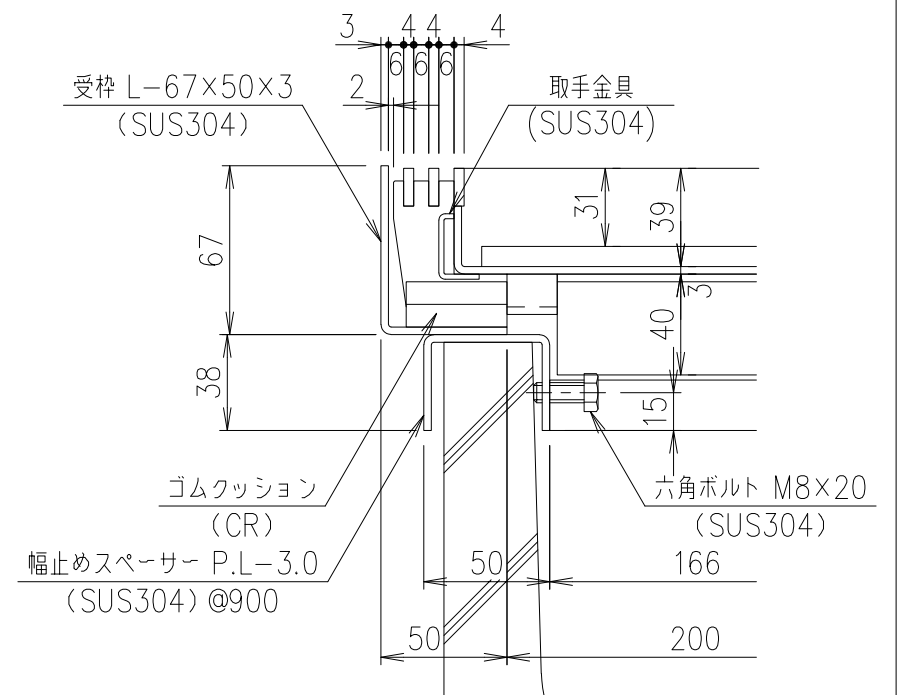
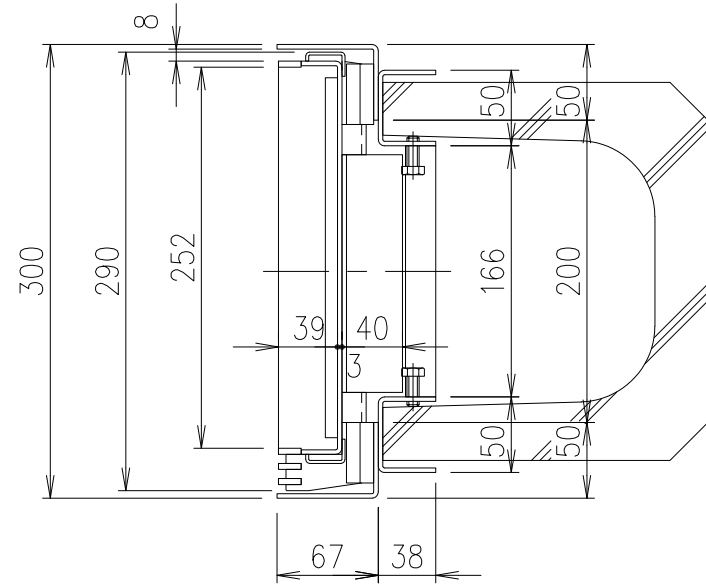


幅止め材: FB20×4
(SUS304)
※この幅止め材は、施工後も取り外さないでください。



部分詳細図 S=1/3

項番	名称	材質	個数	kg/個	記事
	受枠	SUS304			質量: 6.3kg/m組
	蓋	SUS304	7.9		

記号	内容	日付	編集	担当	製図	照査	承認	1/5	名称	DKC
					高橋	野林	金子			
					平成 年 月 日			三角法		
親番				第一機材株式会社					図番	PJ-E3-02996
図歴										