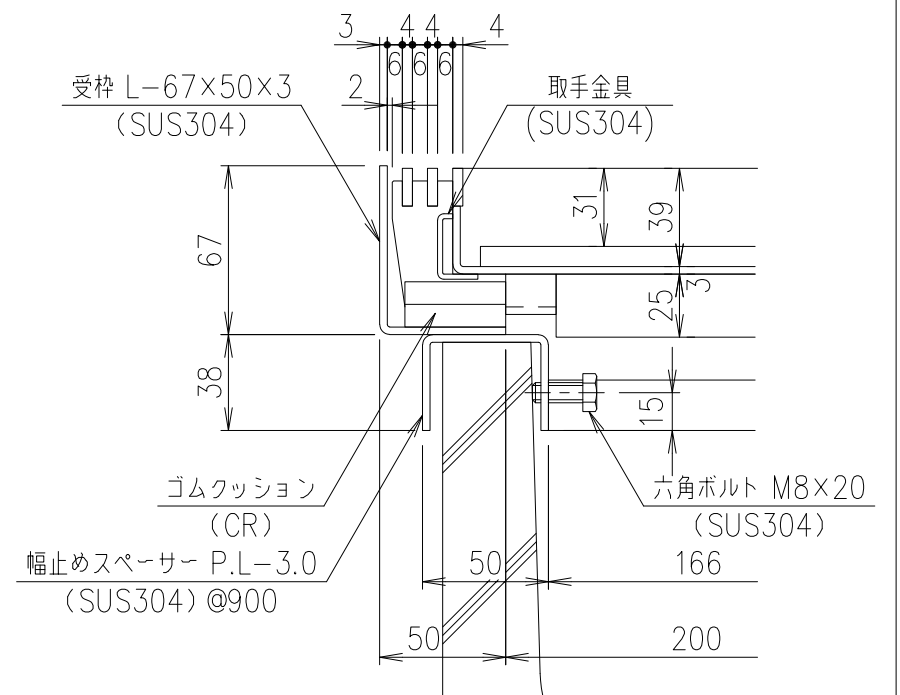


幅止め材: FB20×4 (SUS304)
 ※この幅止め材は、施工後も取り外さないでください。



部分詳細図 S=1/3

受枠	SUS304			質量: 6.3kg/m組	
蓋	SUS304		7.6		
項番	名称	材質	個数	kg/個	記事

記号	内容	日付	編集	担当	製図	照査	承認	1/5	名称	DKC		
					高橋	野林	金子				T-2荷重用・目地ピッチ10 LPSSL10-30-2片目地・U字溝180用受枠付	
親番				平成 年 月 日				三角法	図番	PJ-E3-02988		
図歴				第一機材株式会社								