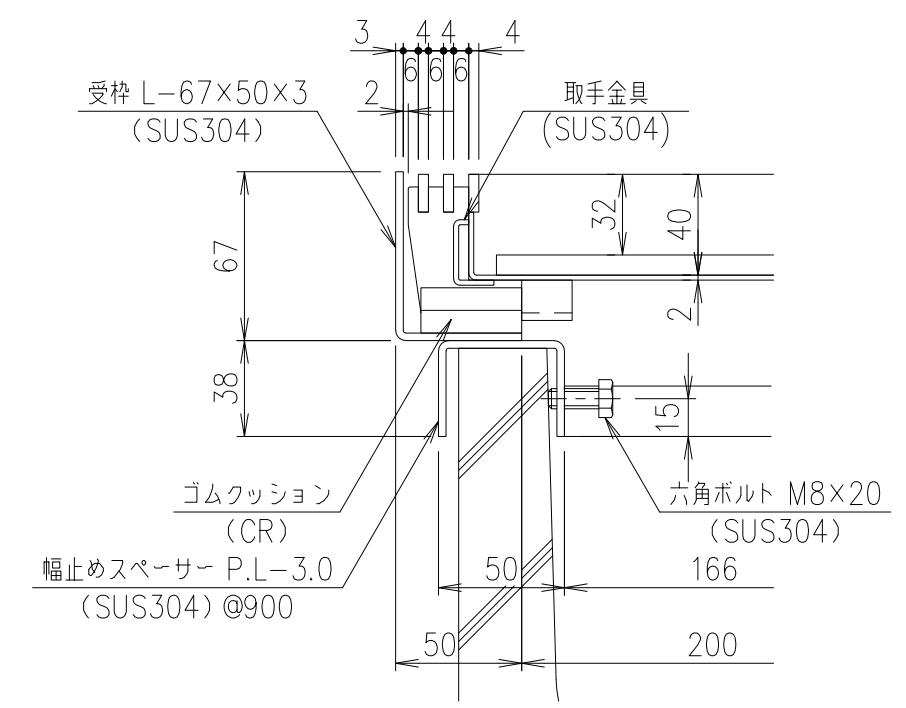
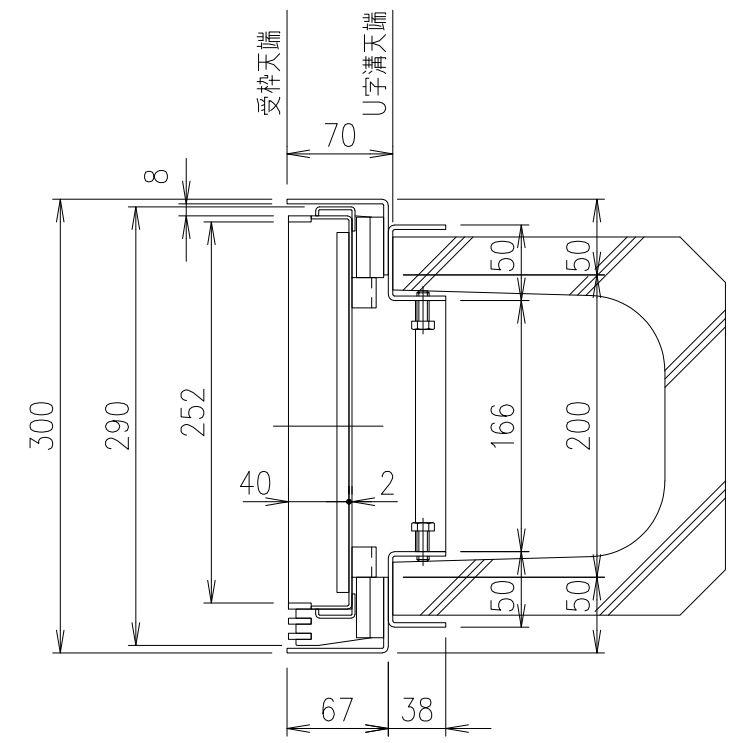


幅止め材: FB20×4 (SUS304)
 ※この幅止め材は、施工後も取り外さないでください。



部分詳細図 S=1/3

受枠	SUS304			質量: 6.3kg/m組	
蓋	SUS304		5.6		
項番	名称	材質	個数	kg/個	記事
担当	製図	照査	承認	DKC	
	高橋	野林	本木	歩道用・目地ピッチ10	
	年月日			LPSL10-30-歩片目地・U字溝180用受枠付	
第一機材株式会社	1/5	三角法	図番	PJ-E3-02980A	