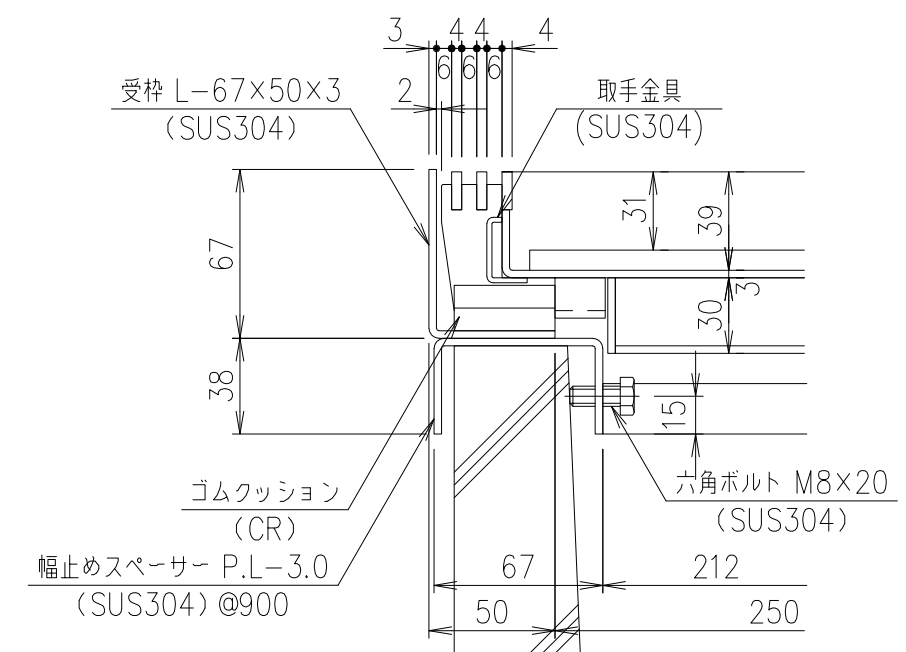
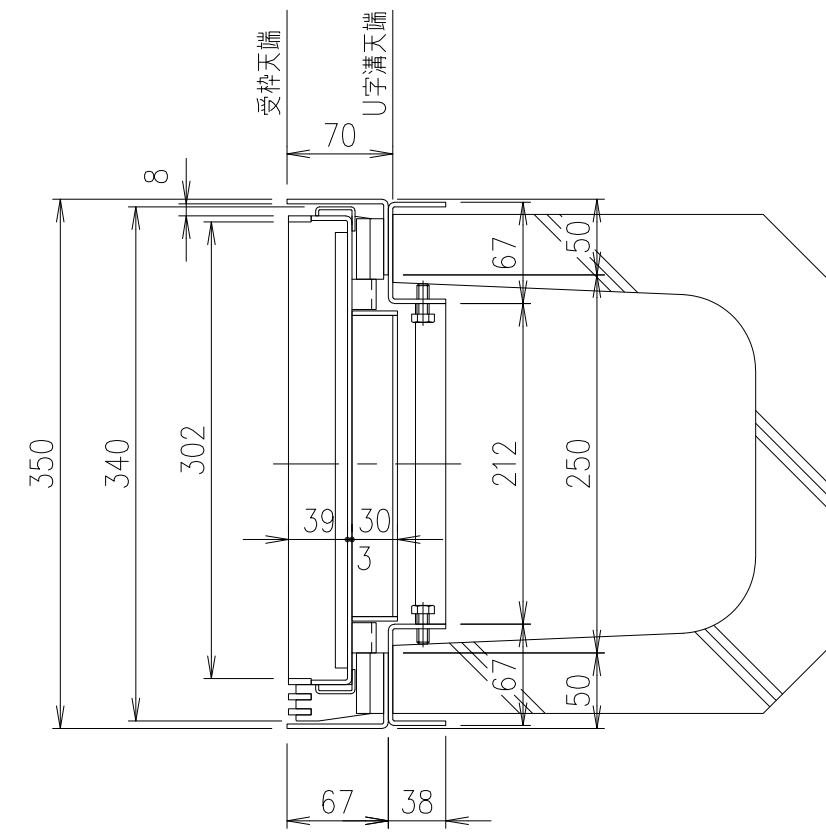


幅止め材:FB20×4 (SUS304)
 ※この幅止め材は、施工後も取り外さないでください。



部分詳細図 S=1/3

受枠	SUS304			質量:6.4kg/m組	
蓋	SUS304		9.3		
項番	名称	材質	個数	kg/個	記事
					DKC
					T-14荷重用・目地ピッチ10 LPSL10-35-14片目地・U字溝240用受枠付
					PJ-E3-02997A

担当	製図	照査	承認	1	名称
	高橋	野林	本木	5	
				年度	図番
				第一機材株式会社	