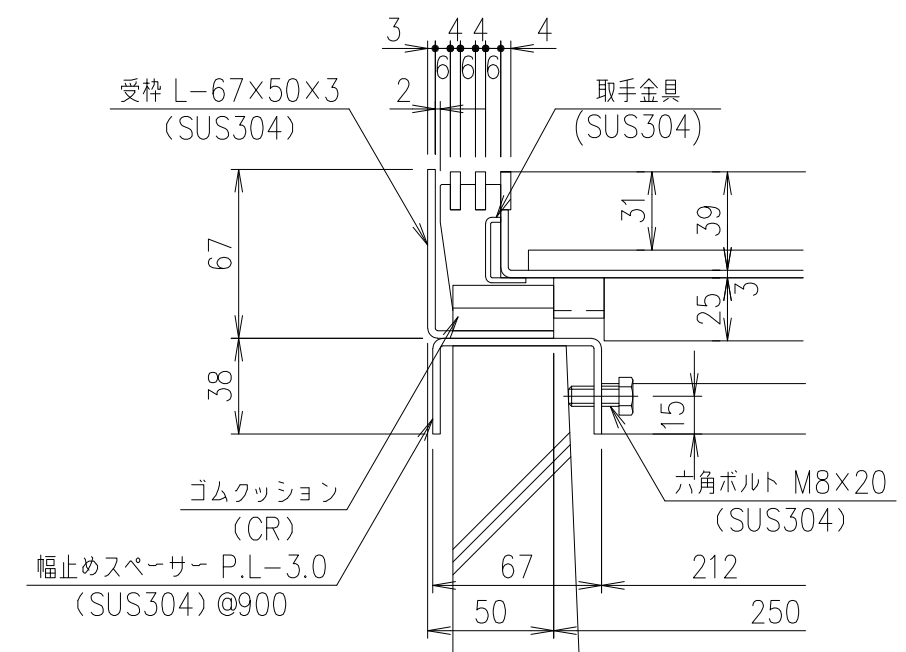


幅止め材:FB20×4 (SUS304)
 ※この幅止め材は、施工後も取り外さないでください。



部分詳細図 S=1/3

受枠	SUS304			質量:6.4kg/m組	
蓋	SUS304		8.7		
項番	名称	材質	個数	kg/個	記事

記号	内容	日付	編集	担当	製図	照査	承認	1/5	名称	DKC		
					高橋	野林	金子			三角法	T-2荷重用・目地ピッチ10 LPSSL10-35-2片目地・U字溝240用受枠付	
親番				平成 年 月 日				第一機材株式会社	図番		PJ-E3-02989	
図歴												