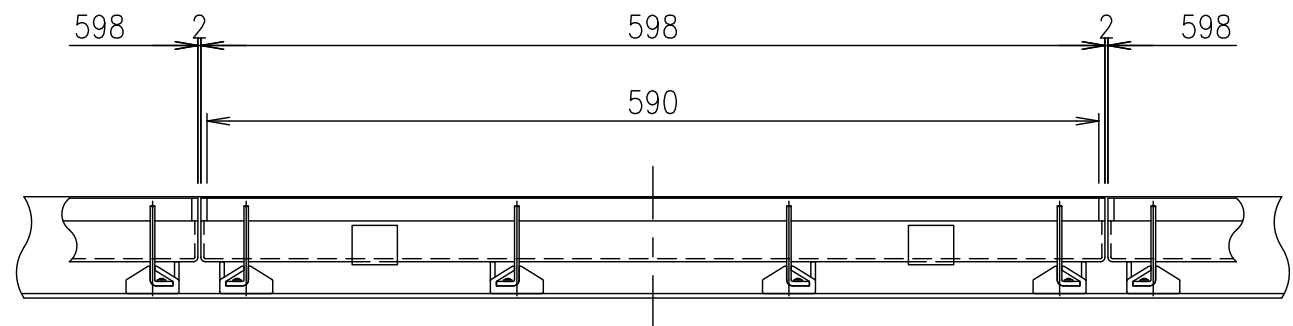


A部詳細図 S=1/2



2	受枠	SUS304			質量: 5.4kg/m組
1	蓋	SUS304	6.8		
項番	名称	材質	個数	kg/個	記事

記号	内容	日付	編集	担当	製図	照査	承認	1/5 尺度	名称	DKC		
					鈴木	本木	金子			歩道用(片目地ピッチ10) LPSL10-40-歩 片目地		
親番				平成 23年 3月14日				三角法	図番	J-E3-01094		
図歴				第一機材株式会社								