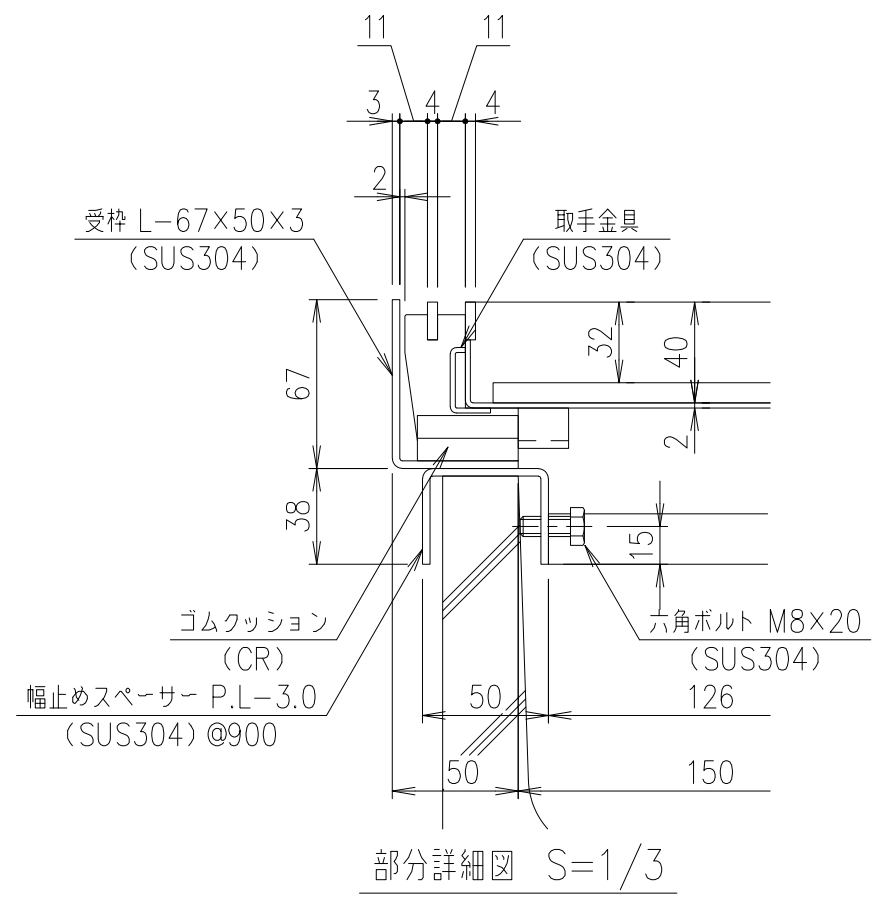
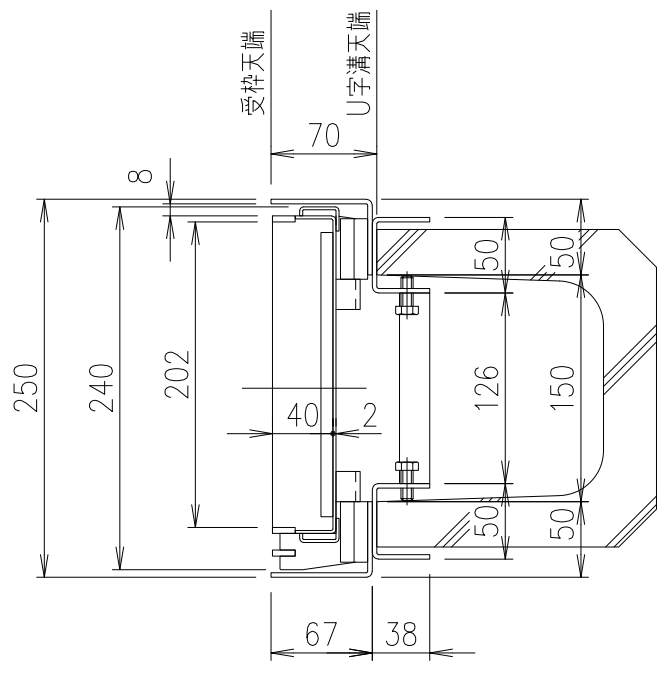


幅止め材: FB20×4 (SUS304)
 ※この幅止め材は、施工後も取り外さないでください。



受枠	SUS304			質量: 6.2kg/m組	
蓋	SUS304		4.7		
項番	名称	材質	個数	kg/個	記事
	担当 製図 照査 承認	DKC			
	高橋 野林 本木	歩道用・目地ピッチ15			
	年月日	LPSL15-25-歩 片目地・U字溝150用受枠付			
	第一機材株式会社	PJ-E3-03051A			