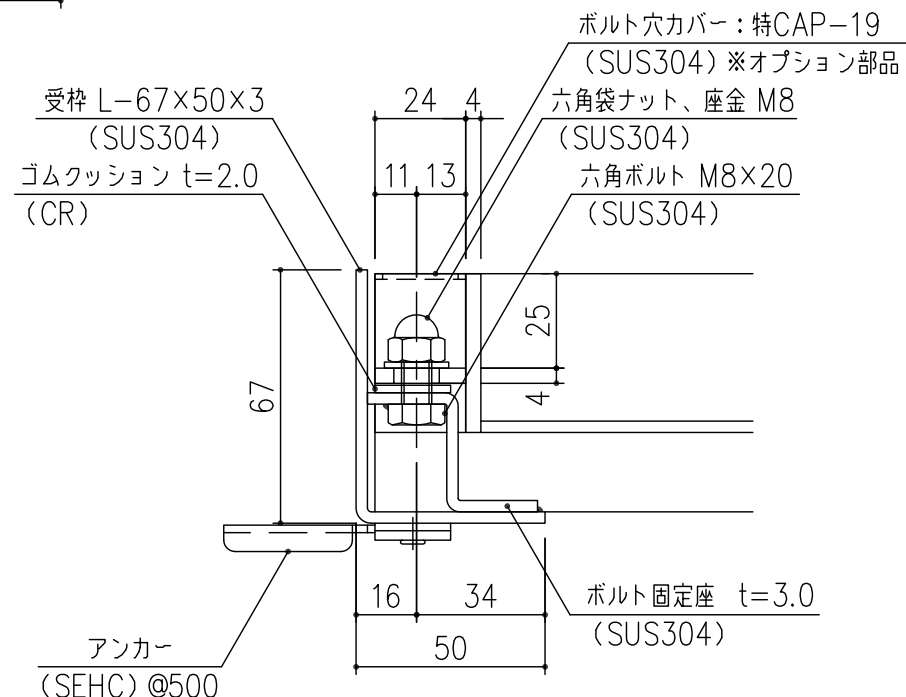
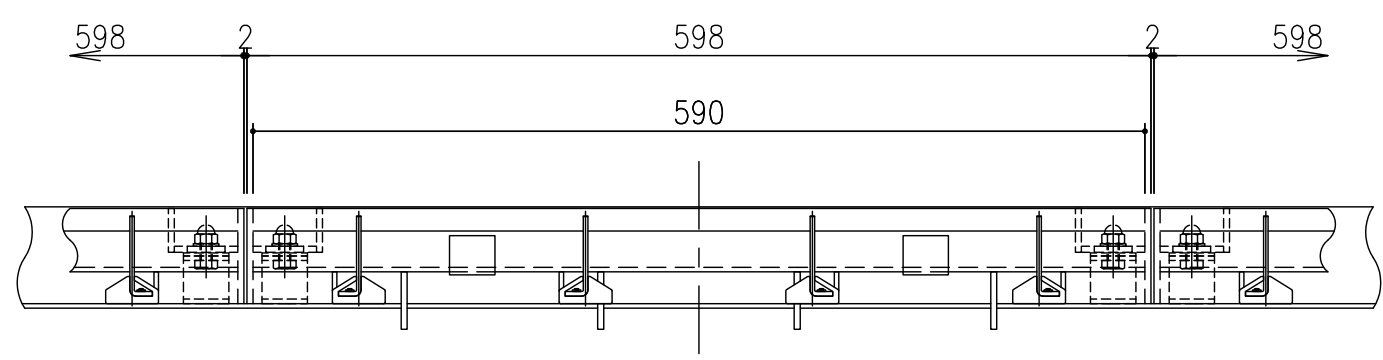
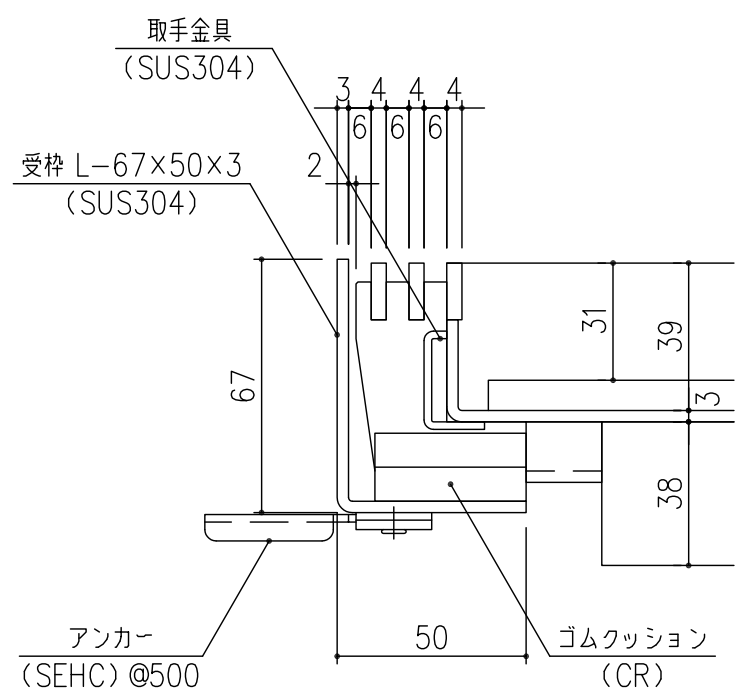


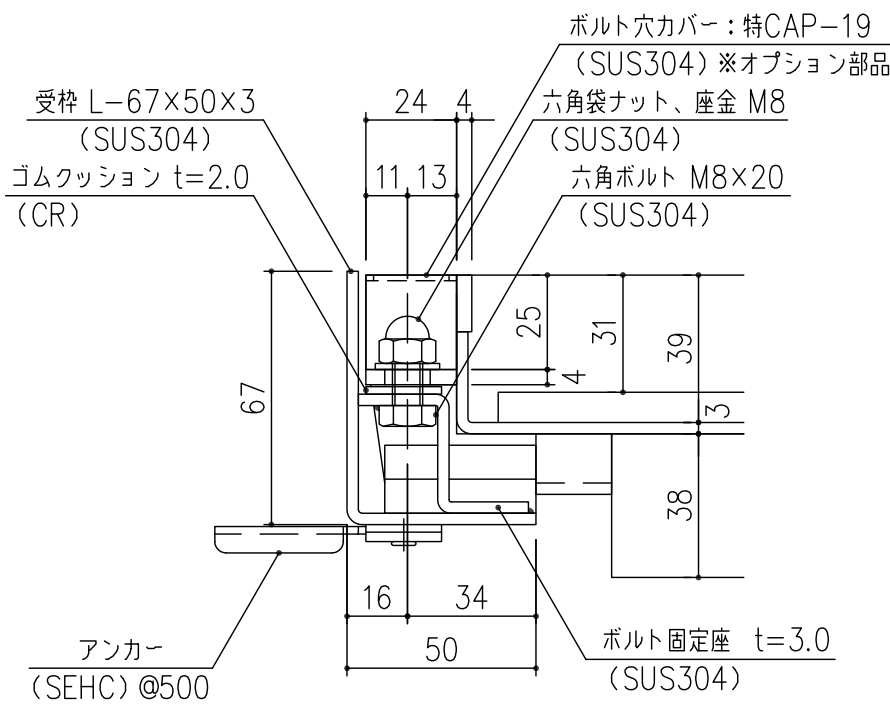
ボルト穴カバー：(特)CAP-19  
詳細図 S=1/2  
※オプション部品



C部 詳細図 S=1/2



A部 詳細図 S=1/2



B部 詳細図 S=1/2

担当	製図	照査	承認	1/5	名称	DKC ステンレス製スリット排水化粧蓋 ボルト固定仕様 LP SLB10-35-14片目地
	清田	野林	野林	尺度		
平成 年 月 日				三角法	図番	PJ-E3-01799
第一機材株式会社						