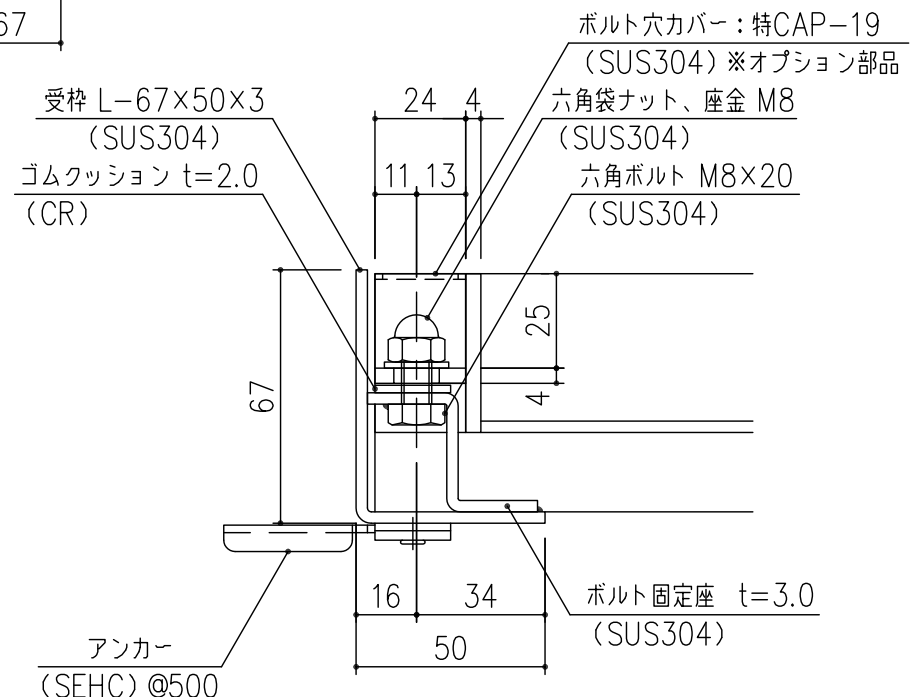
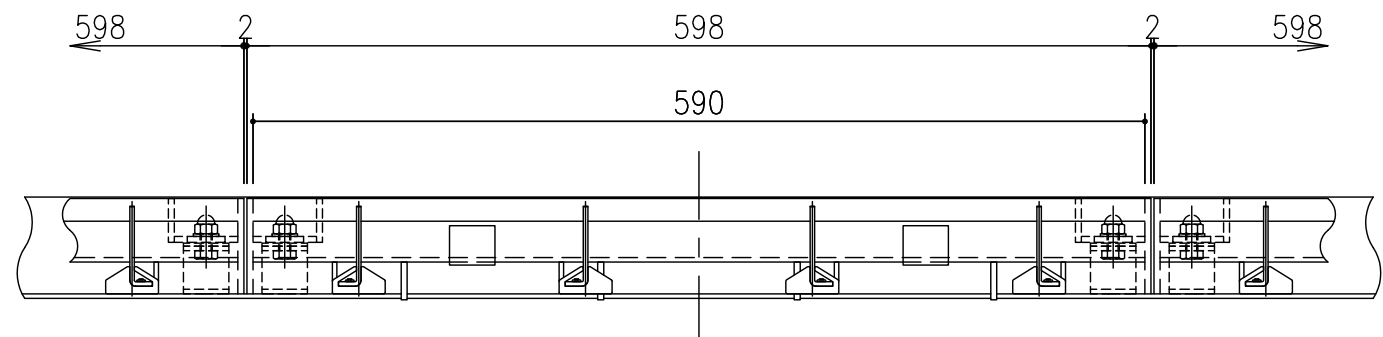
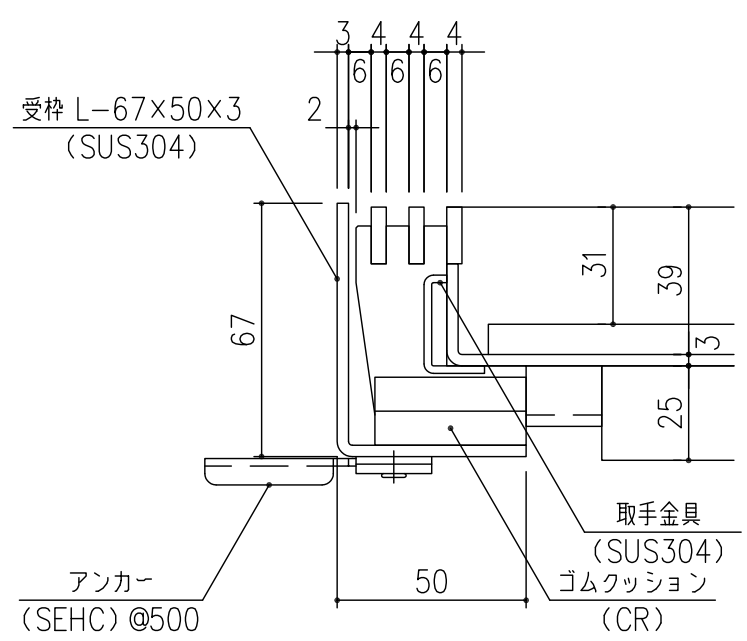


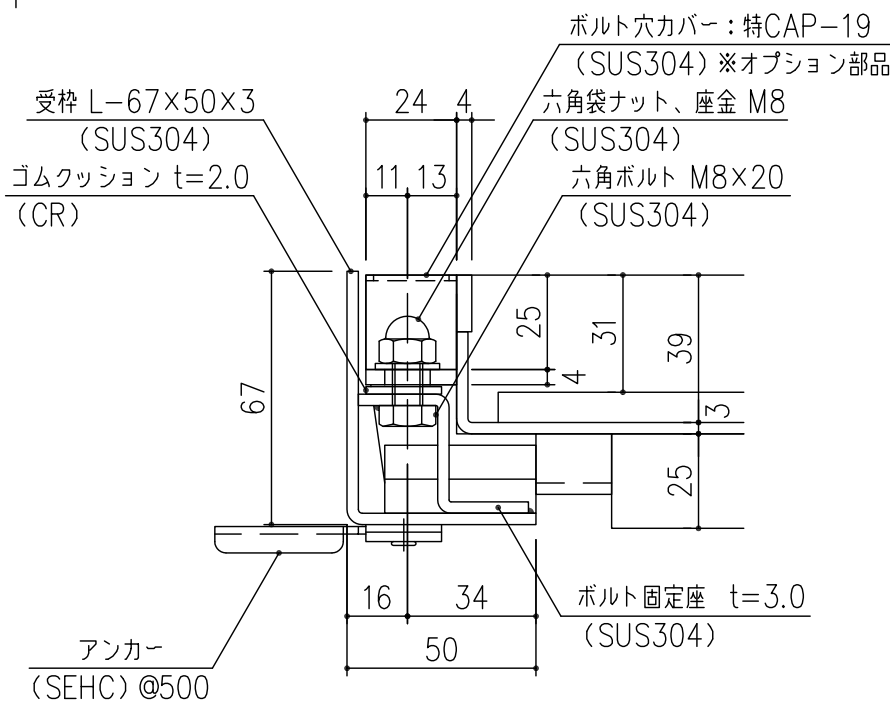
ボルト穴カバー：(特)CAP-19
詳細図 S=1/2
※オプション部品



C部 詳細図 S=1/2



A部 詳細図 S=1/2



B部 詳細図 S=1/2

| | | | | | | |
|----------|----|----|----|-----|----|--|
| 担当 | 製図 | 照査 | 承認 | 1/5 | 名称 | DKC |
| | 清田 | 野林 | 野林 | 5 | | ステンレス製スリット排水化粧蓋 ボルト固定仕様 LPSLB10-40-2片目地 |
| 平成 年 月 日 | | | | 尺度 | 図番 | PJ-E3-01792 |
| 第一機材株式会社 | | | | 三角法 | | |