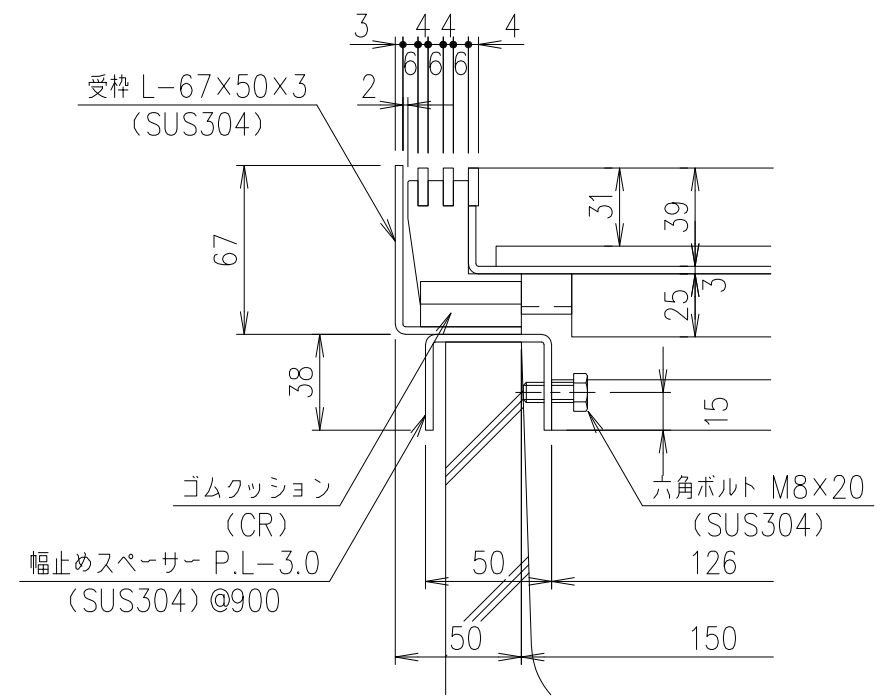


幅止め材:FB20×4 (SUS304)
 ※この幅止め材は、施工後も取り外さないでください。



部分詳細図 S=1/3

項番	名称	材質	個数	kg/個	記事
	受枠	SUS304			質量:6.2kg/m組
	蓋	SUS304	6.8		

記号	内容	日付	編集	担当	製図	照査	承認	1/5 名称	DKC T-14荷重用・目地ピッチ10 LPSL10-25-14・U字溝150用受枠付
					高橋	野林	金子		
親番				平成 年 月 日				三角法 図番	PJ-E3-02937
図歴				第一機材株式会社					