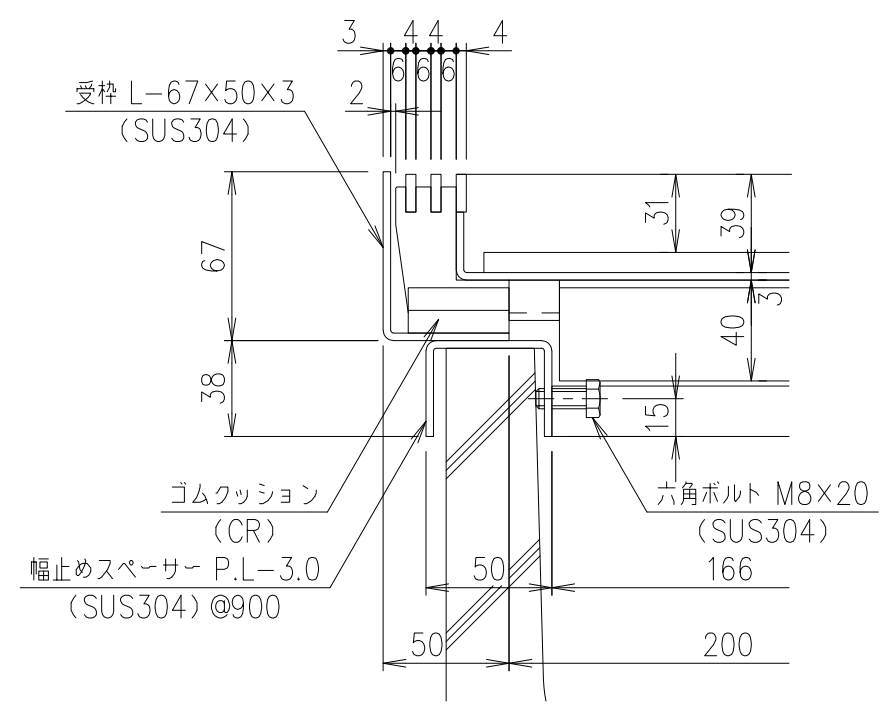


幅止め材: FB20×4
(SUS304)
※この幅止め材は、施工後も取り外さないでください。



部分詳細図 S=1/3

| 受枠 | SUS304 | | | 質量: 6.3kg/m組 | |
|----|--------|----|-----|--------------|----|
| 蓋 | SUS304 | | 8.1 | | |
| 項番 | 名称 | 材質 | 個数 | kg/個 | 記事 |

| | | | | | | | | | | | | |
|----|----|----|----|----------|----|----|----|-----|----|-------------|---|--|
| 記号 | 内容 | 日付 | 編集 | 担当 | 製図 | 照査 | 承認 | 1/5 | 名称 | DKC | | |
| | | | | | 高橋 | 野林 | 金子 | | | 尺度 | T-14荷重用・目地ピッチ10 LPSSL10-30-14・U字溝180用受枠付 | |
| 親番 | | | | 平成 年 月 日 | | | | 三角法 | 図番 | PJ-E3-02884 | | |
| 図歴 | | | | 第一機材株式会社 | | | | | | | | |