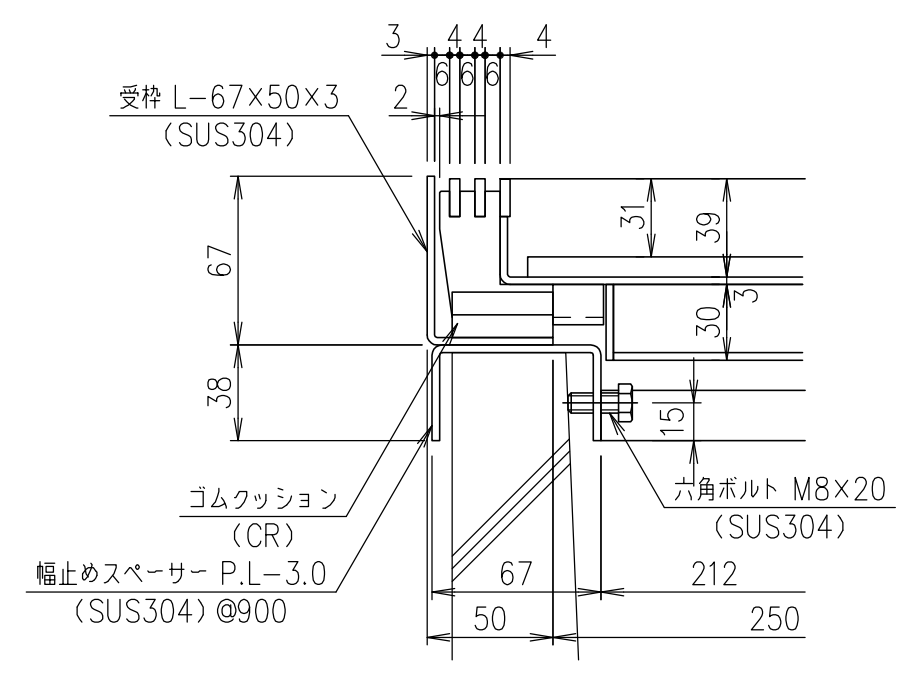
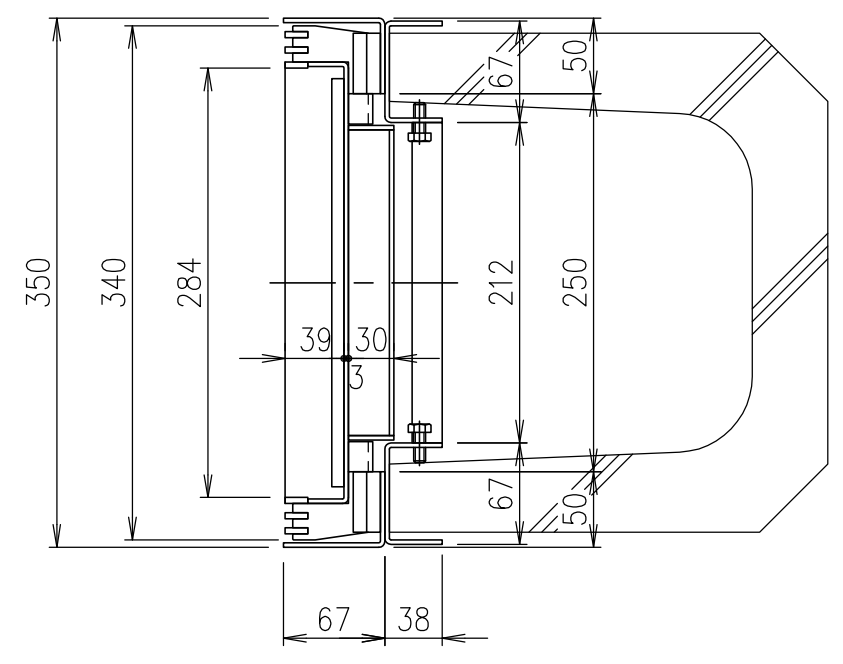


幅止め材: FB20×4
(SUS304)
※この幅止め材は、施工後も取り外さないでください。



部分詳細図 S=1/3

受枠	SUS304			質量: 6.4kg/m組	
蓋	SUS304		9.5		
項番	名称	材質	個数	kg/個	記事
	1/5	DKC			
	名称	T-14荷重用・目地ピッチ10 LPSL10-35-14・U字溝240用受枠付			
	尺度	第一機材株式会社			
	図番	PJ-E3-02792			