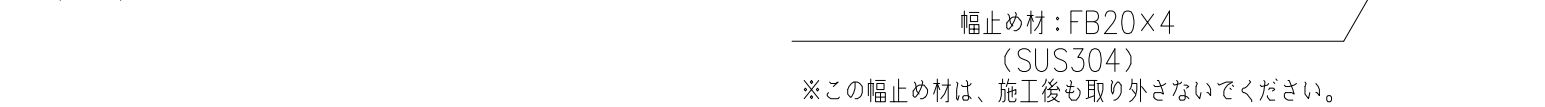
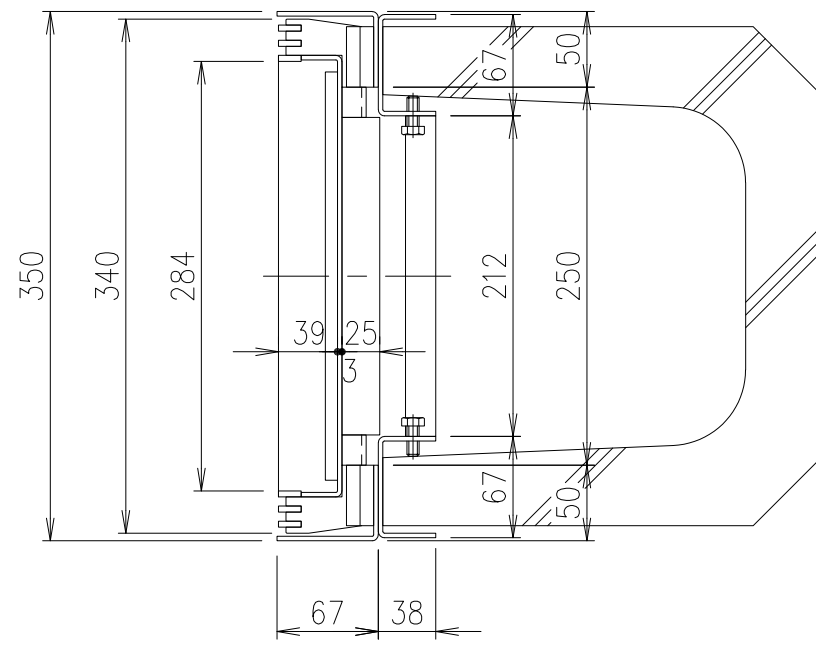
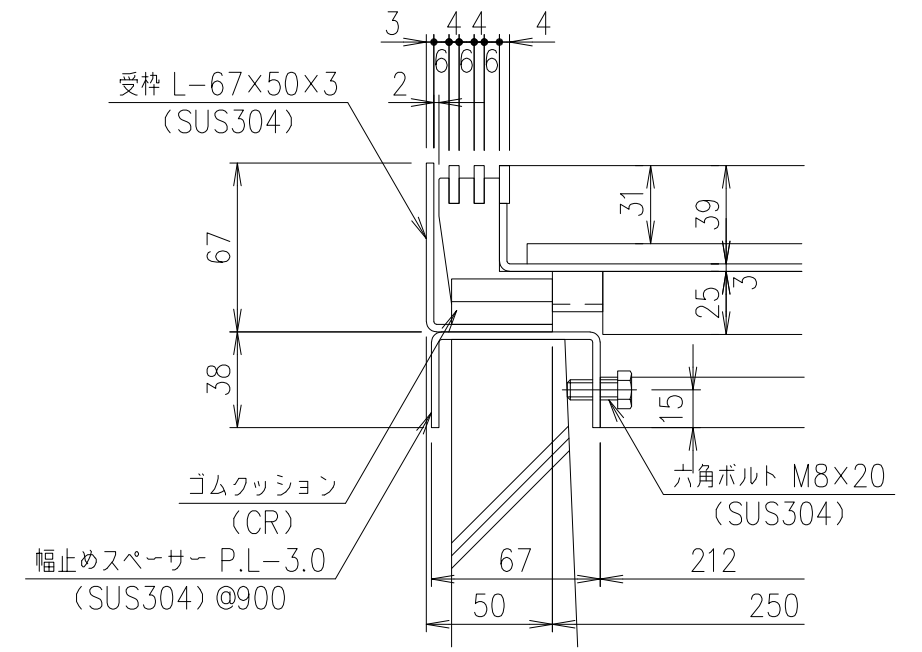


水抜き孔 (四隅)



幅止め材: FB20×4 (SUS304)  
 ※この幅止め材は、施工後も取り外さないでください。



部分詳細図 S=1/3

項番	名称	材質	個数	kg/個	記事
	受枠	SUS304			質量: 6.4kg/m組
	蓋	SUS304	8.9		

記号	内容	日付	編集	担当	製図	照査	承認	1/5 名称	DKC T-2荷重用・目地ピッチ10 LPSL10-35-2・U字溝240用受枠付
					高橋	野林	金子		
					平成 年 月 日				
親番				第一機材株式会社				1/5 三角法 図番	PJ-E3-02823
図歴									