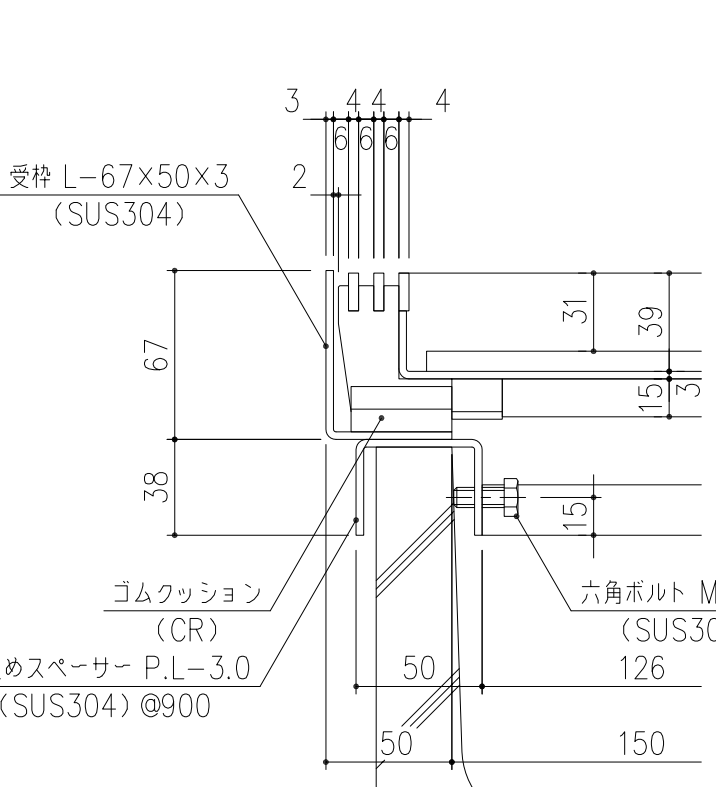
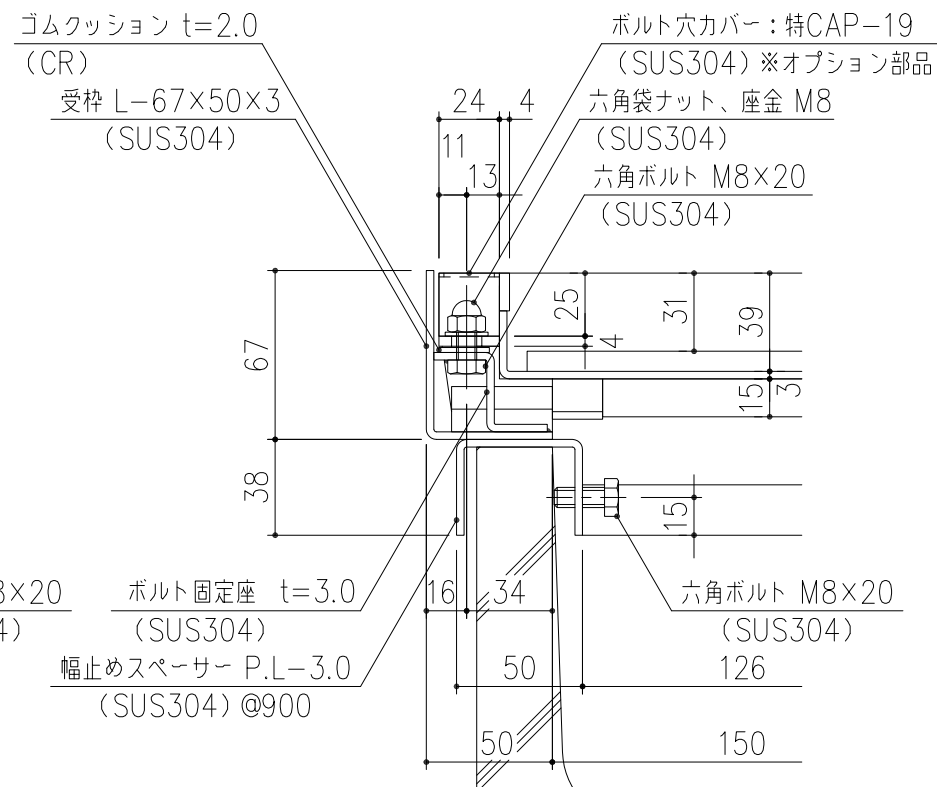


幅止め材: FB20×4 (SUS304)

※この幅止め材は、施工後も取り外さないでください。

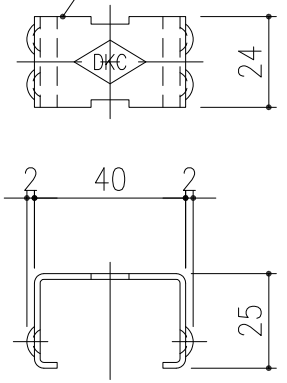


A 部詳細図 S=1/3



B 部詳細図 S=1/3

t=1.5 (SUS304) ※オプション部品



ボルト穴カバー: (特) CAP-19 詳細図 S=1/2

※オプション部品

担当	製図	照査	承認	1/5	名称	DKC T-2荷重用・目地ピッチ10 ボルト固定仕様 LPSLB10-25-2・U字溝150用受枠付
	成田	野林	金子	尺度		
年月日				三角法	図番	PJ-E3-03266
第一機材株式会社						