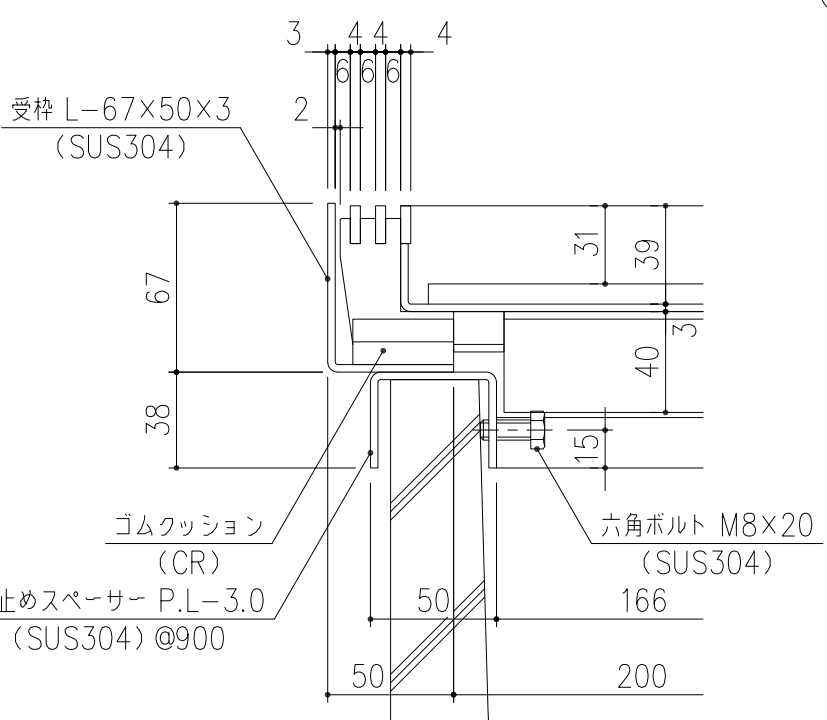


ボルト穴カバー：(特) CAP-19  
詳細図 S=1/2  
※オプション部品

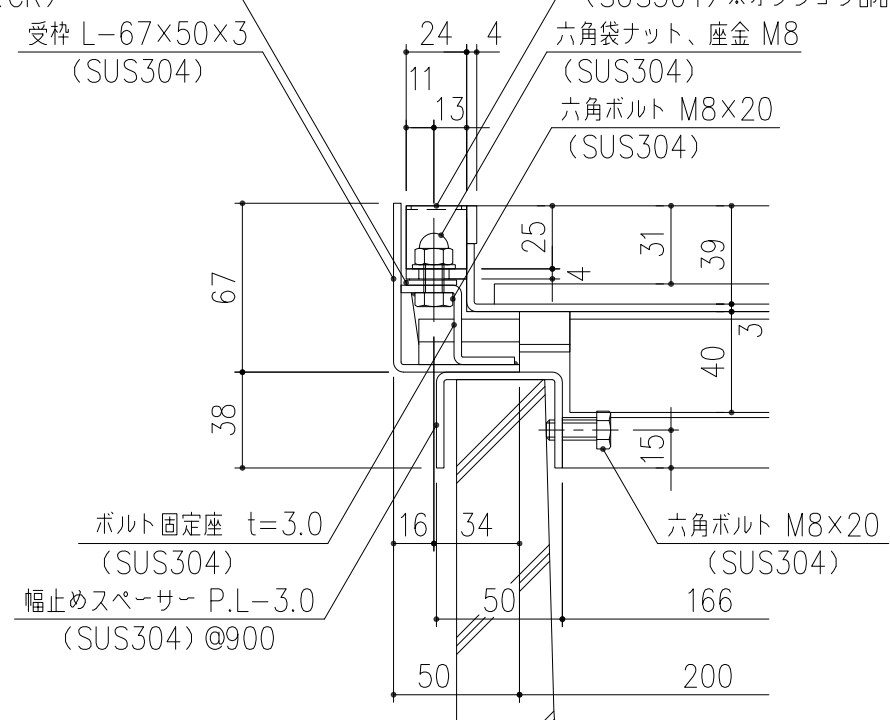
幅止め材：FB20×4  
(SUS304)

※この幅止め材は、施工後も取り外さないでください。

- ゴムクッション t=2.0 (CR)
- 受枠 L-67×50×3 (SUS304)
- ボルト穴カバー：特CAP-19 (SUS304) ※オプション部品
- 六角袋ナット、座金 M8 (SUS304)
- 六角ボルト M8×20 (SUS304)



A 部詳細図 S=1/3



B 部詳細図 S=1/3

|          |    |    |    |     |    |  |
|----------|----|----|----|-----|----|--|
| 担当       | 製図 | 照査 | 承認 | 1/5 | 名称 | DKC<br>T-14荷重用・目地ピッチ10 ボルト固定仕様<br>LPSLB10-30-14・U字溝180用受枠付 |
|          | 成田 | 野林 | 金子 | 尺度  |    |  |
| 年月日      |    |    |    | 三角法 | 図番 | PJ-E3-03275  |
| 第一機材株式会社 |    |    |    |     |    |  |