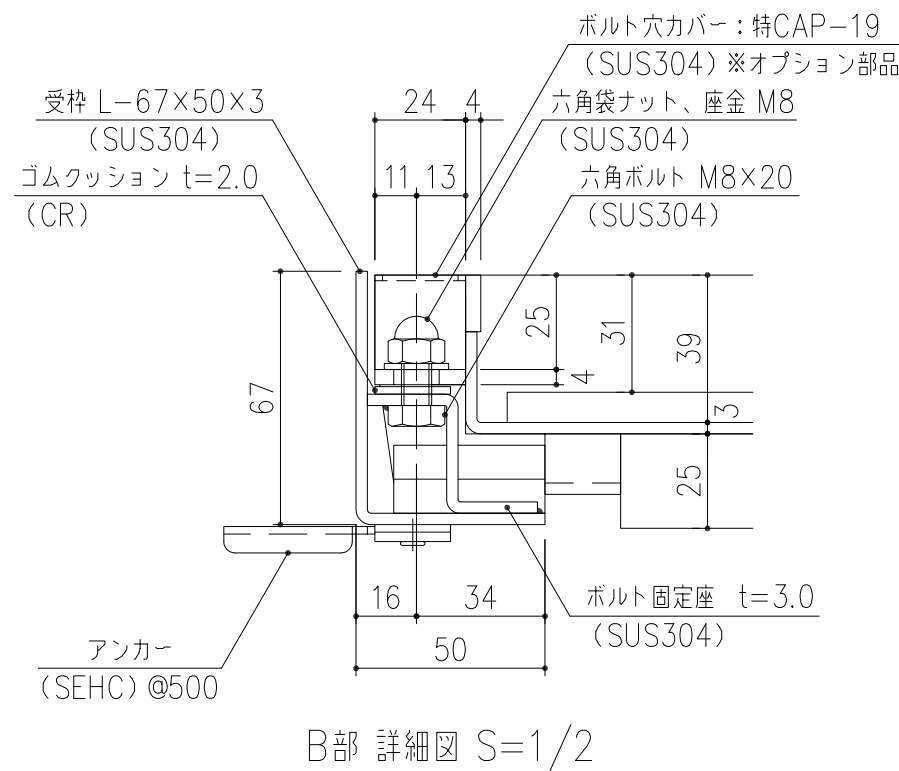
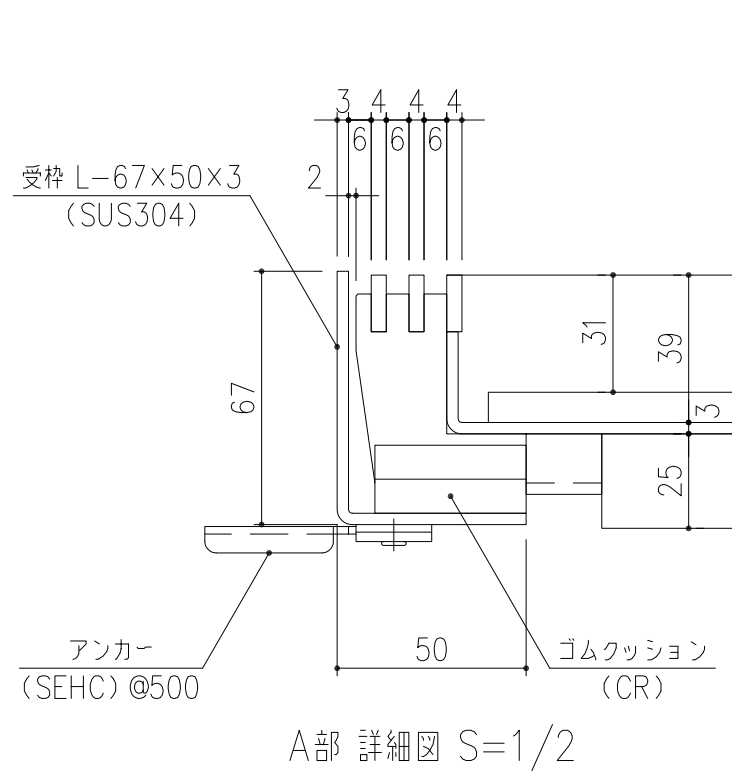


ボルト穴カバー：(特)CAP-19
詳細図 S=1/2
※オプション部品



担当	製図	照査	承認	1/5	名称	DKC
	清田	野林	野林			ステンレス製スリット排水化粧蓋 ボルト固定仕様 LPSLB10-30-2
平成 年 月 日				三角法	図番	PJ-E3-01736A
第一機材株式会社						