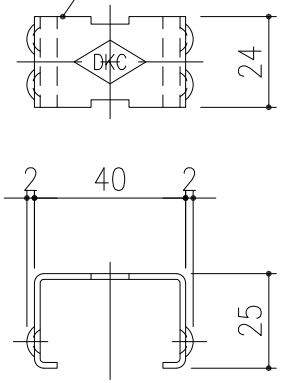


t=1.5
(SUS304) ※オプション部品

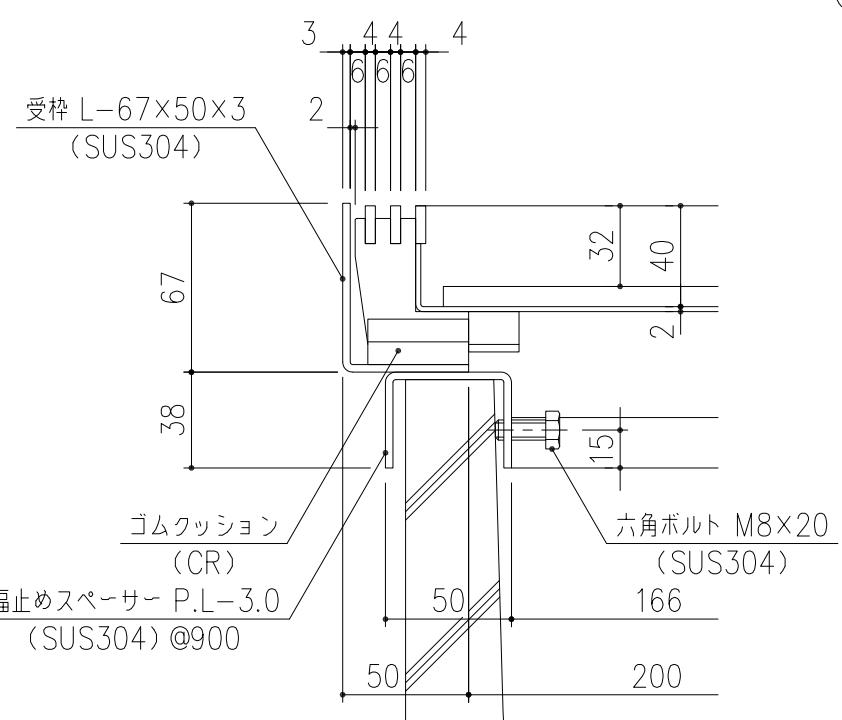


ボルト穴カバー：(特)CAP-19
詳細図 S=1/2
※オプション部品

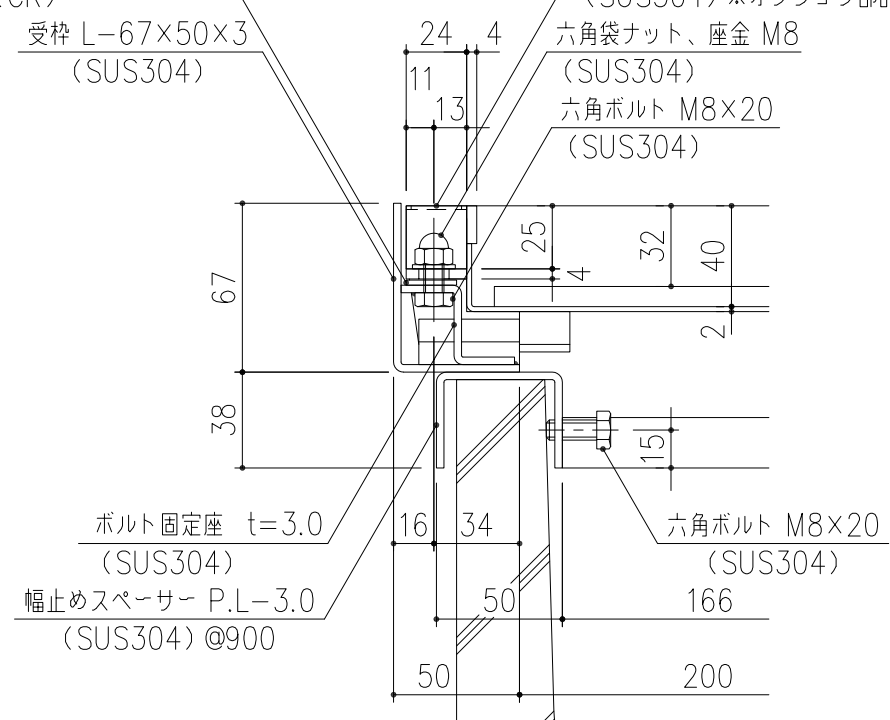
幅止め材：FB20×4
(SUS304)

※この幅止め材は、施工後も取り外さないでください。

受枠 L-67×50×3 (SUS304)
ゴムクッション t=2.0 (CR)
ボルト穴カバー：特CAP-19 (SUS304) ※オプション部品
六角袋ナット、座金 M8 (SUS304)
六角ボルト M8×20 (SUS304)



A 部詳細図 S=1/3



B 部詳細図 S=1/3

担当	製図	照査	承認	1/5	名称	DKC 歩道用・目地ピッチ10 ボルト固定仕様 LPSLB10-30-歩・U字溝180用受枠付
	成田	野林	金子	尺度		
年月日				三角法	図番	PJ-E3-03259
第一機材株式会社						