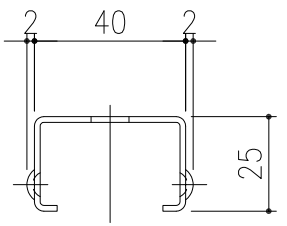
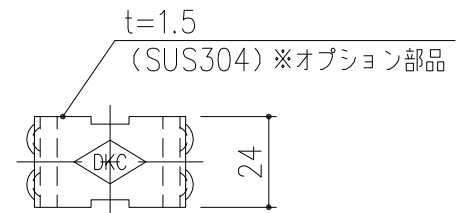
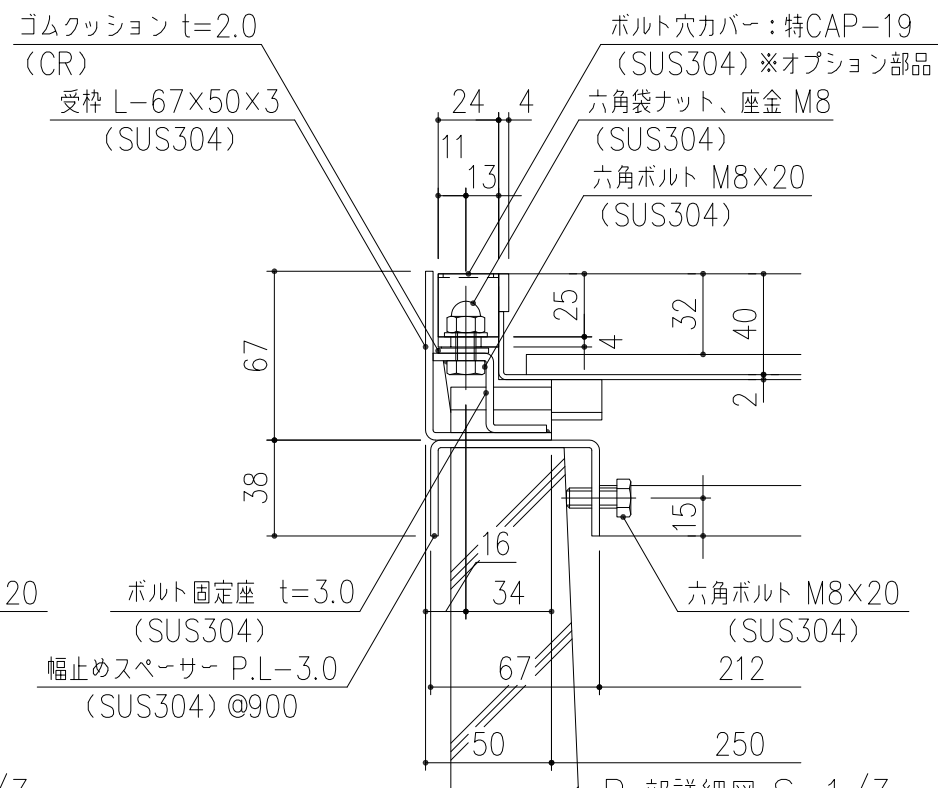
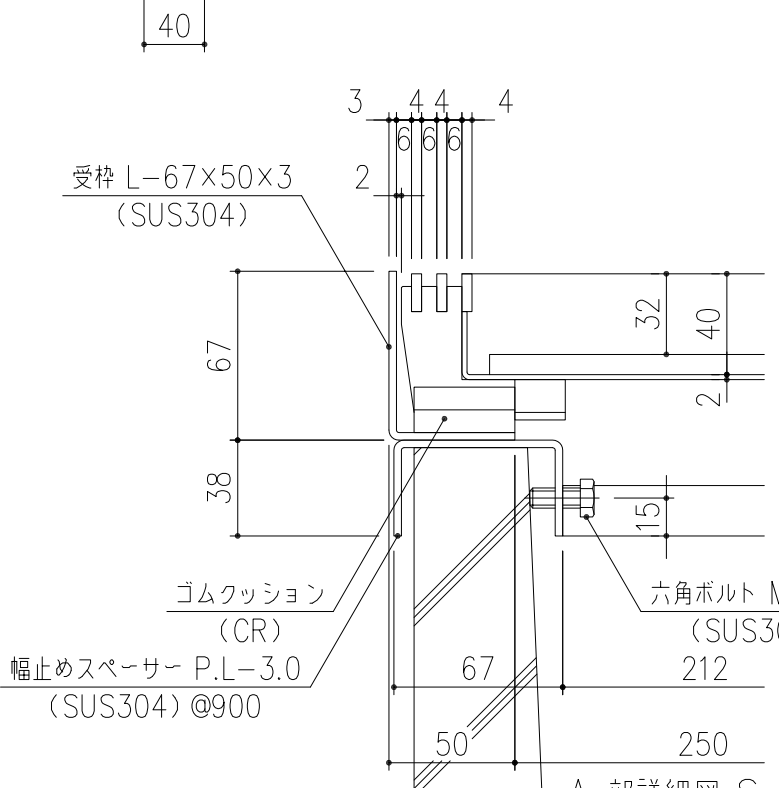


幅止め材: FB20×4 (SUS304)
 ※この幅止め材は、施工後も取り外さないでください。



ボルト穴カバー: (特) CAP-19
 詳細図 S=1/2
 ※オプション部品



担当	製図	照査	承認	1/5	名称	DKC 歩道用・目地ピッチ10 ボルト固定仕様 LPSLB10-35-歩・U字溝240用受枠付
	成田	野林	金子	尺度		
年月日				三角法	図番	PJ-E3-03260
第一機材株式会社						