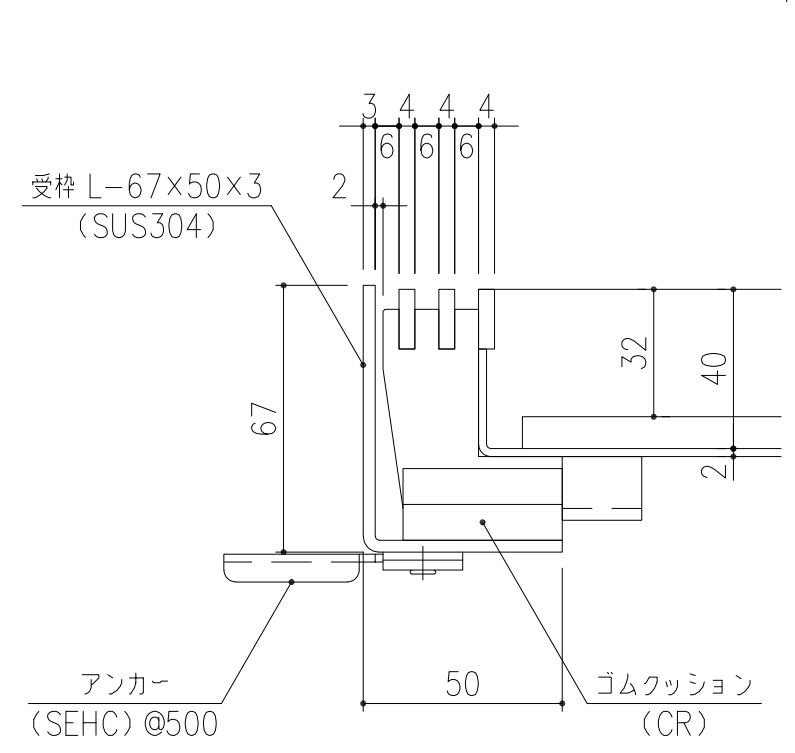
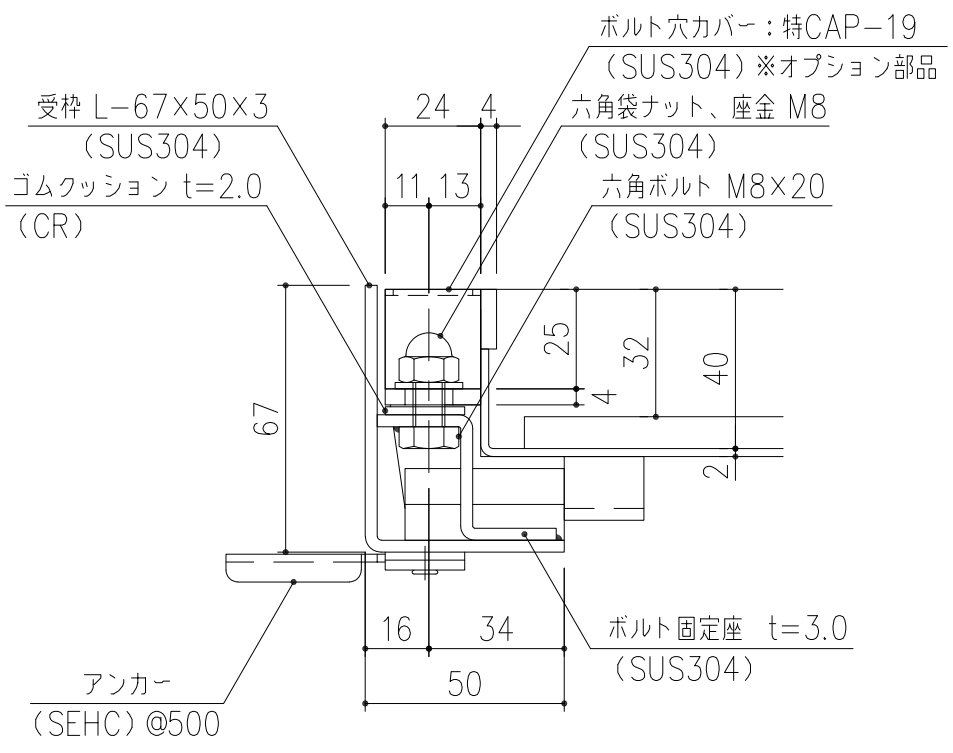


ボルト穴カバー：(特)CAP-19
 詳細図 S=1/2
 ※オプション部品



A部 詳細図 S=1/2



B部 詳細図 S=1/2

担当	製図	照査	承認	1/5	名称	DKC
	清田	野林	野林			ステンレス製スリット排水化粧蓋 ボルト固定仕様 LP SLB10-40-歩
平成 年 月 日				尺度	図番	PJ-E3-01730
第一機材株式会社				三角法		