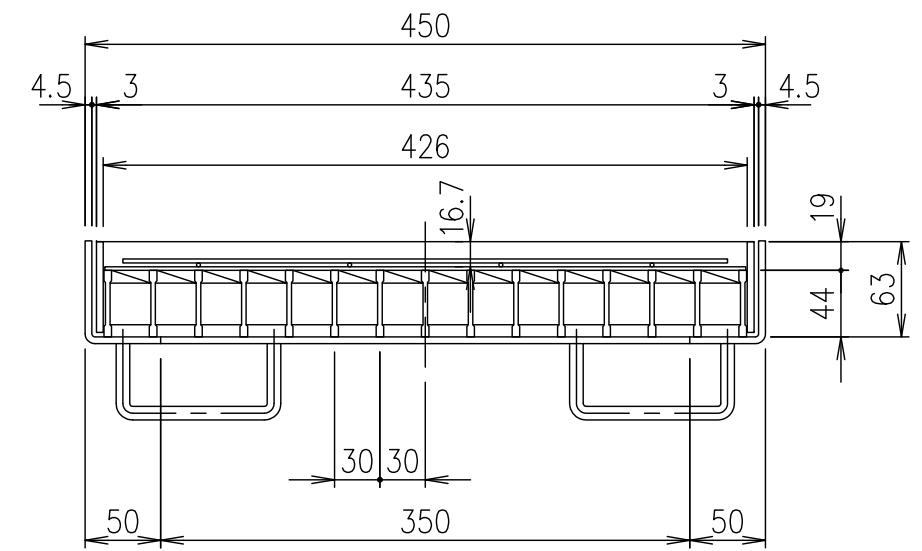


部分詳細図 S=1/3



2	受枠	SS400	7.9	溶融亜鉛めっき	
1	蓋	SS400	14.2	溶融亜鉛めっき	
項番	名称	材質	個数	kg/個	記事

担当	製図	照査	承認	1/5	名称	DKC スチール製透水材充填用ます蓋・T-14荷重用 PSLM45-14N
	鈴木	本木	金子			
平成 年 月 日				尺度	図番	J-E3-01011
第一機材株式会社				三角法		