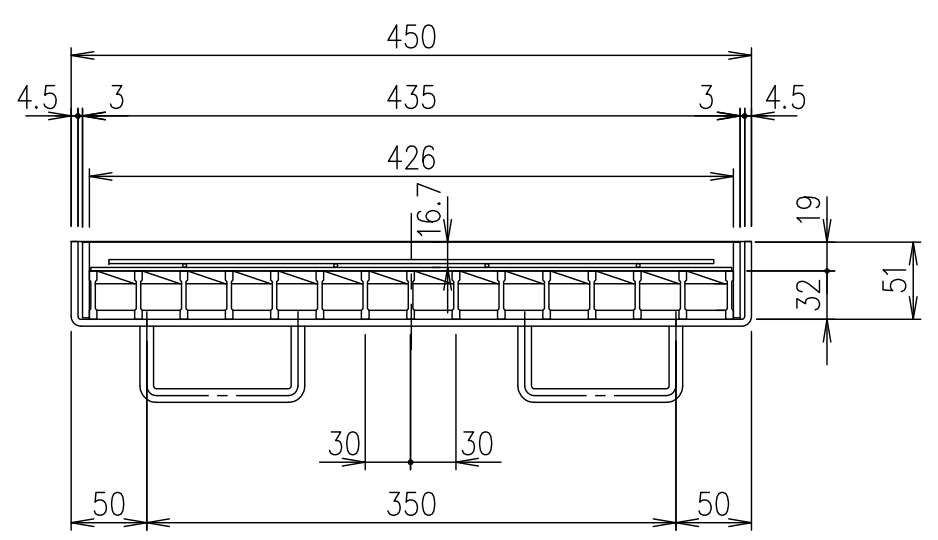


部分詳細図 S=1/3



2	受 枠	SS400	6.0	溶融亜鉛めっき	
1	蓋	SS400	11.4	溶融亜鉛めっき	
項番	名称	材質	個数	kg/個	記事
担当	製図	照査	承認	DKC	
	本木	高橋	金子	1/5	名称 スチール製透水材充填用ます蓋・T-2荷重用 PSLM45-2N
平成 年 月 日				尺度	
第一機材株式会社				三角法	図番 J-E3-01004