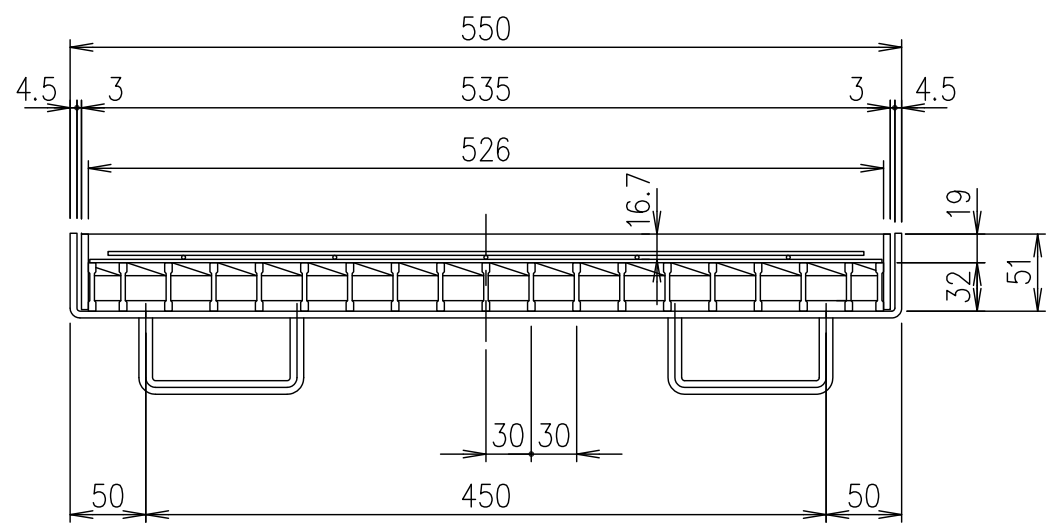


部分詳細図 S=1/3



2	受枠	SS400	8.3	溶融亜鉛めっき	
1	蓋	SS400	16.9	溶融亜鉛めっき	
項番	名称	材質	個数	kg/個	記事
担当	製図	照査	承認	DKC	
	鈴木	本木	金子	1/5	名称
平成 年 月 日				尺度	スチール製透水材充填用ます蓋・T-2荷重用 PSLM55-2N
第一機材株式会社				三角法	図番
					J-E3-01006