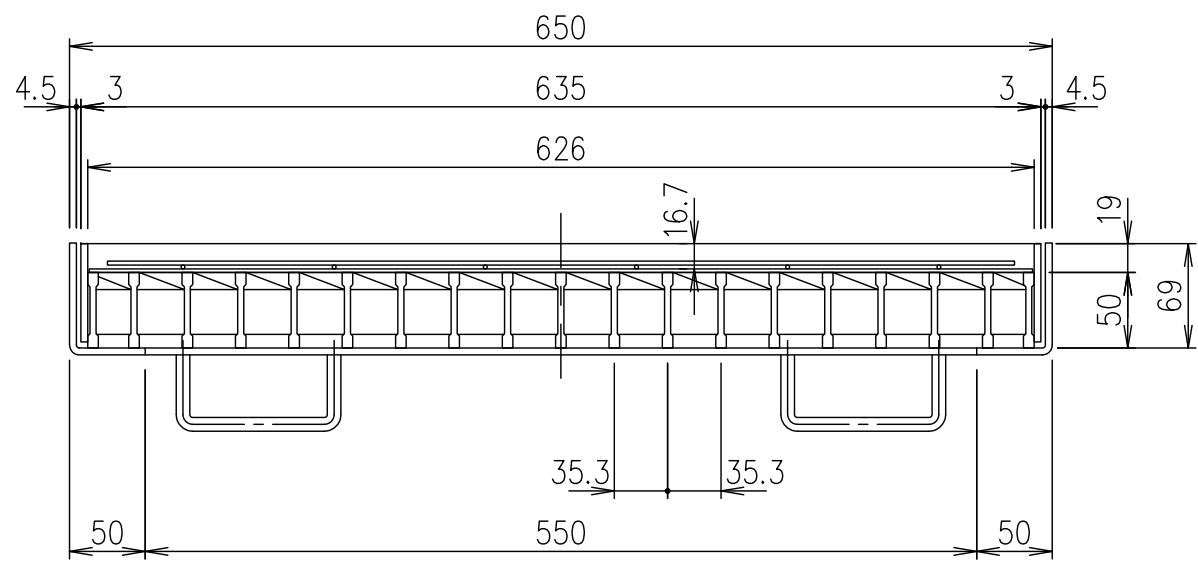


部分詳細図 S=1/3



2	受枠	SS400	12.0	溶融亜鉛めっき	
1	蓋	SS400	35.1	溶融亜鉛めっき	
項番	名称	材質	個数	kg/個	記事
DKC					
担当		製図	照査	承認	名称 スチール製透水材充填用ます蓋・T-14荷重用 PSLM65-14N
		鈴木	本木	金子	
平成		年	月	日	図番 J-E3-01015
第一機材株式会社		1/5		三角法	