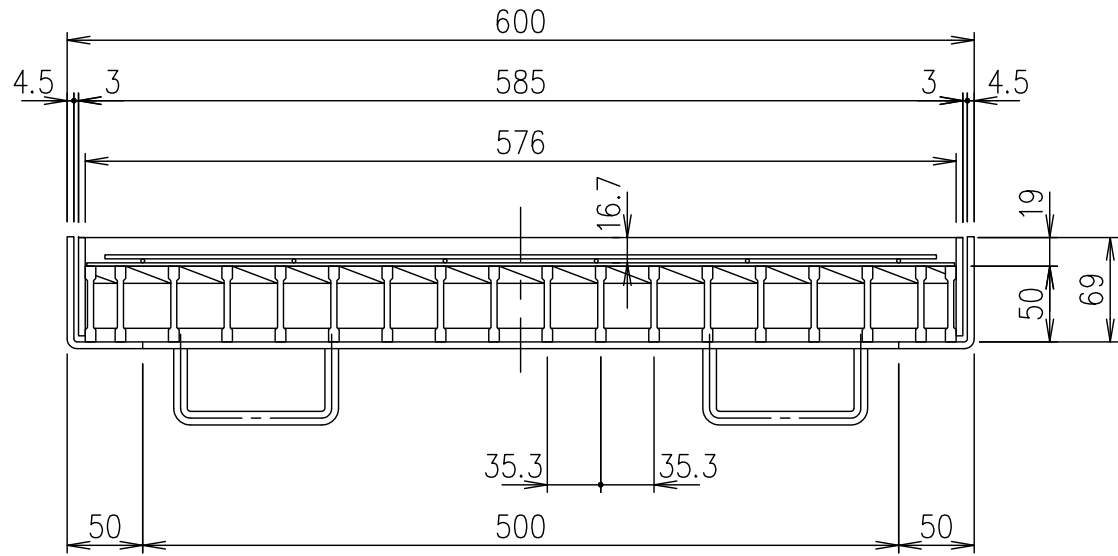


部分詳細図 S=1/3



2	受枠	SS400	11.1	溶融亜鉛めっき	
1	蓋	SS400	30.5	溶融亜鉛めっき	
項番	名称	材質	個数	kg/個	記事
担当		製図		照査	
承認		1/5		名称	
平成 年 月 日		尺法		DKC	
第一機材株式会社		三角法		図番	
スチール製透水材充填用ます蓋・T-14荷重用 PSLM66-14N					
J-E3-01014					