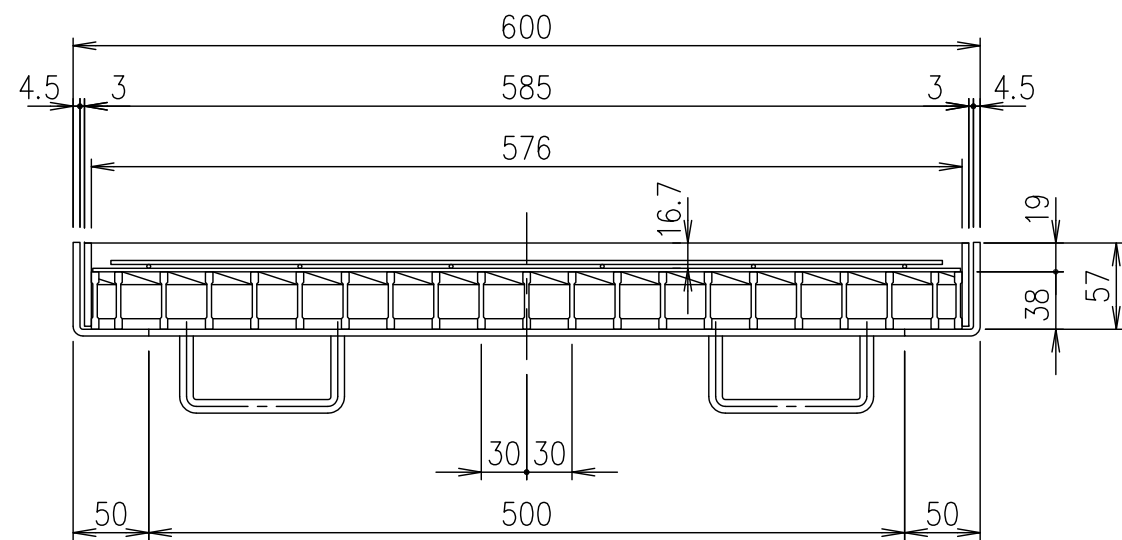


部分詳細図 S=1/3



| 2 | 受枠 | SS400 | 10.0 | 溶融亜鉛めっき | |
|----------|----|-------|------|---------|------------------------------------|
| 1 | 蓋 | SS400 | 22.5 | 溶融亜鉛めっき | |
| 項番 | 名称 | 材質 | 個数 | kg/個 | 記事 |
| 担当 | 製図 | 照査 | 承認 | DKC | |
| | 鈴木 | 本木 | 金子 | 1/5 | 名称 |
| 平成 年 月 日 | | | | 尺度 | スチール製透水材充填用ます蓋・T-2荷重用 PSLM66-2N |
| 第一機材株式会社 | | | | 三角法 | 図番 |
| | | | | | J-E3-01007 |