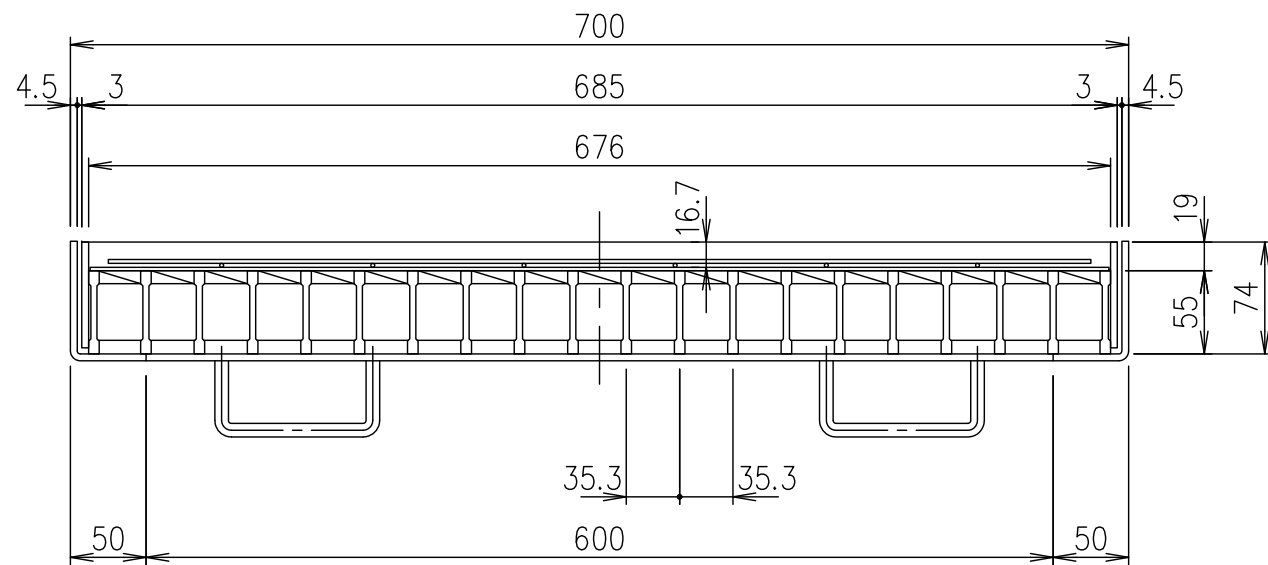


部分詳細図 S=1/3



2	受枠	SS400	13.4	溶融亜鉛めっき	
1	蓋	SS400	42.5	溶融亜鉛めっき	
項番	名称	材質	個数	kg/個	記事
担当		製図	照査	承認	DKC
鈴木		本木	金子	1/5	
平成		年	月	日	スチール製透水材充填用ます蓋・T-14荷重用 PSLM77-14N
第一機材株式会社		三角法		図番	
					J-E3-01016