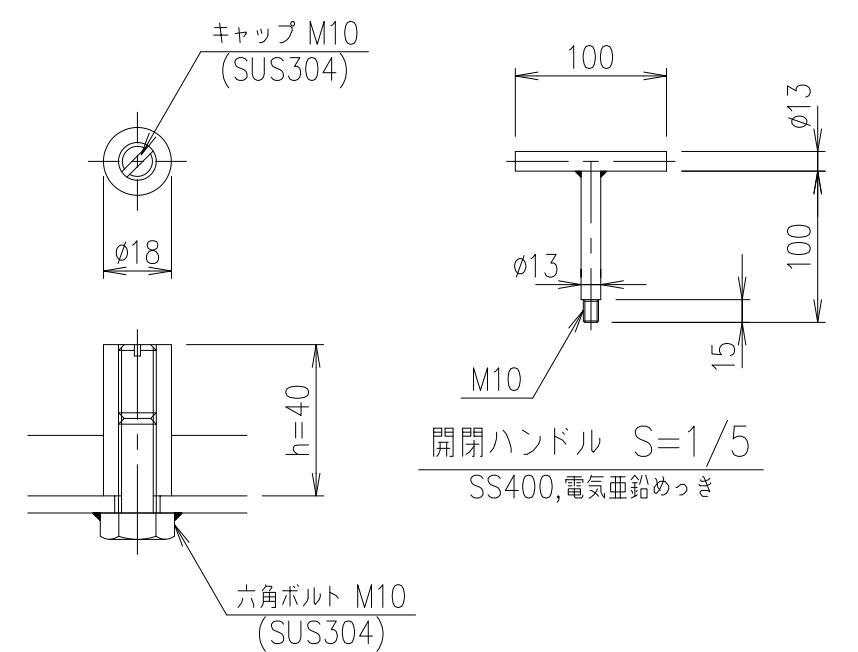


部分詳細図 S=1/3



取手金具詳細図 S=1/2

※施工する石の厚みなどで、h寸法を40以外にされる場合はご指示下さい。

項番	名称	材質	個数	kg/個	記事																					
	受枠	SS400	5.5		溶融亜鉛めっき																					
	蓋	SS400	8.9		溶融亜鉛めっき																					
<table border="1" style="width:100%; border-collapse: collapse;"> <tr> <td>担当</td> <td>製図</td> <td>照査</td> <td>承認</td> <td colspan="2" rowspan="3" style="text-align: center;">DKC</td> </tr> <tr> <td></td> <td>高橋</td> <td>野林</td> <td>本木</td> </tr> <tr> <td colspan="4" style="text-align: center;">年 月 日</td> </tr> <tr> <td colspan="4" style="text-align: center;">第一機材株式会社</td> <td style="text-align: center;">1 5 尺度 三角法</td> <td style="text-align: center;">名称 図番</td> <td style="text-align: center;">目地なしスリット樹蓋・T-2荷重用 TPSLM44-2 PJ-E3-03787</td> </tr> </table>						担当	製図	照査	承認	DKC			高橋	野林	本木	年 月 日				第一機材株式会社				1 5 尺度 三角法	名称 図番	目地なしスリット樹蓋・T-2荷重用 TPSLM44-2 PJ-E3-03787
担当	製図	照査	承認	DKC																						
	高橋	野林	本木																							
年 月 日																										
第一機材株式会社				1 5 尺度 三角法	名称 図番	目地なしスリット樹蓋・T-2荷重用 TPSLM44-2 PJ-E3-03787																				