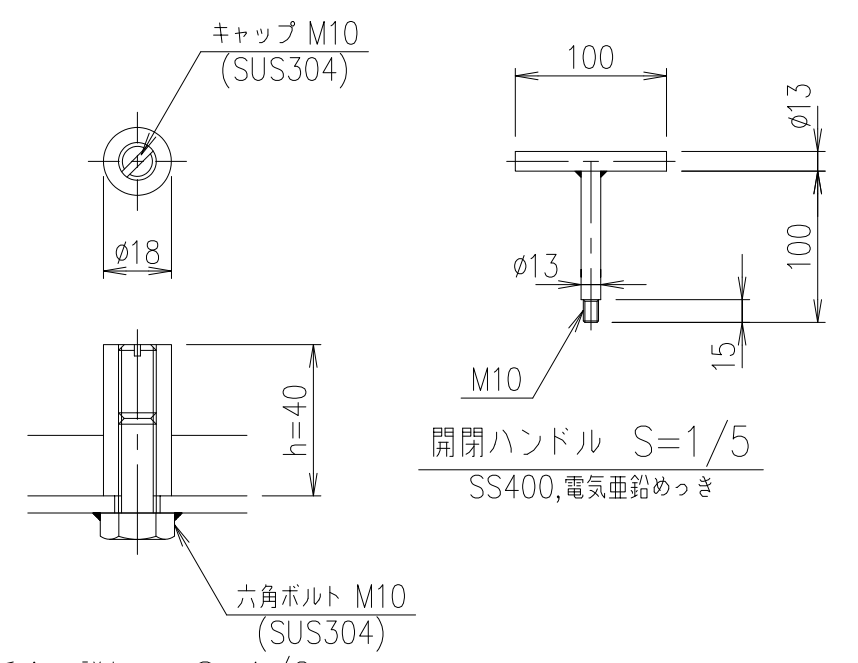


部分詳細図 S=1/3



取手金具詳細図 S=1/2

※施工する石の厚みなどで、h寸法を40以外にされる場合はご指示下さい。

項番	名称	材質	個数	kg/個	記事																									
	受枠	SS400	5.5		溶融亜鉛めっき																									
	蓋	SS400	7.2		溶融亜鉛めっき																									
<table border="1" style="width:100%; border-collapse: collapse;"> <tr> <td style="width:10%;">担当</td> <td style="width:10%;">製図</td> <td style="width:10%;">照査</td> <td style="width:10%;">承認</td> <td style="width:10%; text-align: center;">1/5</td> <td rowspan="2" style="width:10%; text-align: center;">名称</td> <td rowspan="2" style="width:40%; text-align: center;">DKC 目地なしスリット樹蓋・歩道用 TPSLM44-歩</td> </tr> <tr> <td></td> <td style="text-align: center;">高橋</td> <td style="text-align: center;">野林</td> <td style="text-align: center;">本木</td> <td style="text-align: center;">尺度</td> </tr> <tr> <td colspan="4"></td> <td style="text-align: center;">年 月 日</td> <td rowspan="2" style="text-align: center;">図番</td> <td rowspan="2" style="text-align: center;">PJ-E3-03782</td> </tr> <tr> <td colspan="4"></td> <td style="text-align: center;">第一機材株式会社</td> <td style="text-align: center;">三角法</td> </tr> </table>						担当	製図	照査	承認	1/5	名称	DKC 目地なしスリット樹蓋・歩道用 TPSLM44-歩		高橋	野林	本木	尺度					年 月 日	図番	PJ-E3-03782					第一機材株式会社	三角法
担当	製図	照査	承認	1/5	名称	DKC 目地なしスリット樹蓋・歩道用 TPSLM44-歩																								
	高橋	野林	本木	尺度																										
				年 月 日	図番	PJ-E3-03782																								
				第一機材株式会社			三角法																							