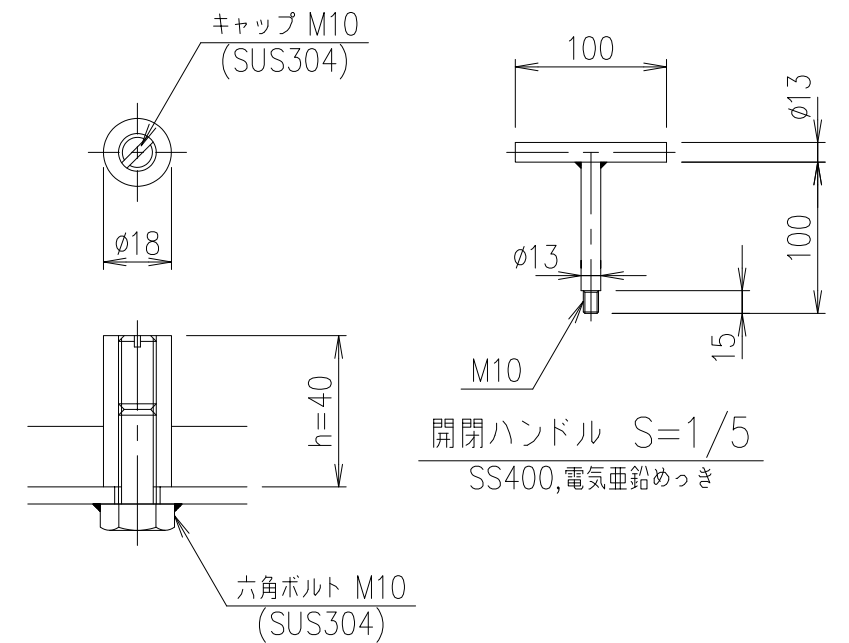


部分詳細図 S=1/3



取手金具詳細図 S=1/2

※施工する石の厚みになどで、h寸法を40以外にされる場合はご指示下さい。

項番	名称	材質	個数	kg/個	記事
	受枠	SS400	6.1		溶融亜鉛めっき
	蓋	SS400	11.3		溶融亜鉛めっき
担当	製図	照査	承認	DKC	
	高橋	野林	本木	1/5	名称 目地なしスリット樹蓋・T-2荷重用 TPSLM45-2
年月日				尺度	
第一機材株式会社				三角法	図番 PJ-E3-03788