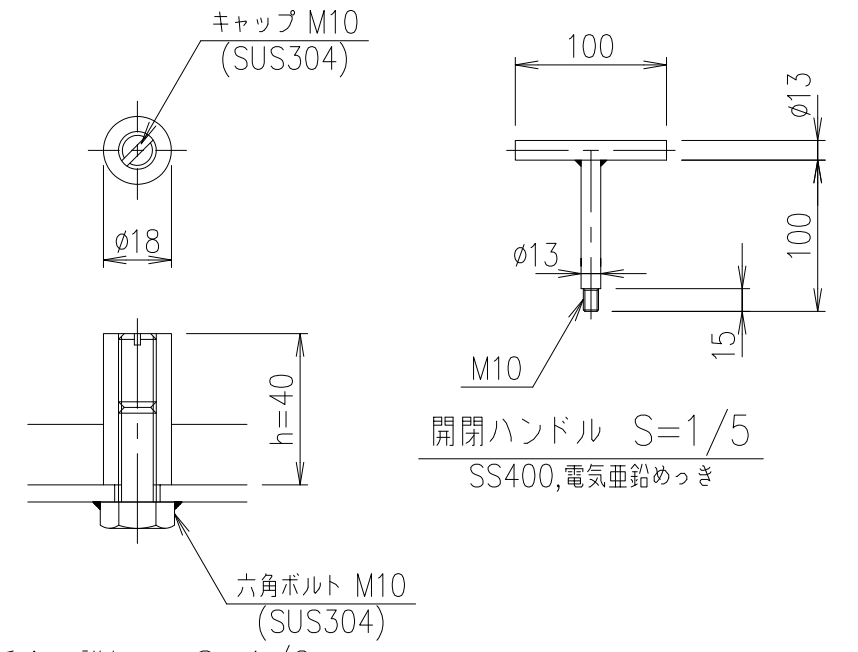


部分詳細図 S=1/3



取手金具詳細図 S=1/2

※施工する石の厚みになどで、h寸法を40以外にされる場合はご指示下さい。

| 項番 | 名称 | 材質 | 個数 | kg/個 | 記事 | | | | | | | | | | | | | | | | | | | | | | | | | | | | | | | | | | |
|---|----|-------|-----|-------|-----------------------------|----|----|----|----|-----|-----|--|----|----|----|-----|--|--|--|--|-----|-----------------------------|--|--|--|--|-------|----------|--|--|--|-----|-----|--|--|--|--|--|-------------|
| | 受枠 | SS400 | 6.1 | | 溶融亜鉛めっき | | | | | | | | | | | | | | | | | | | | | | | | | | | | | | | | | | |
| | 蓋 | SS400 | 8.8 | | 溶融亜鉛めっき | | | | | | | | | | | | | | | | | | | | | | | | | | | | | | | | | | |
| <table border="1" style="width:100%; border-collapse: collapse;"> <tr> <td style="width:10%;">担当</td> <td style="width:10%;">製図</td> <td style="width:10%;">照査</td> <td style="width:10%;">承認</td> <td style="width:10%;">1/5</td> <td rowspan="2" style="text-align: center;">DKC</td> </tr> <tr> <td></td> <td>高橋</td> <td>野林</td> <td>本木</td> <td>名 称</td> </tr> <tr> <td colspan="4"></td> <td>尺 度</td> <td rowspan="2" style="text-align: center;">目地なしスリット樹蓋・歩道用 TPSLM45-歩</td> </tr> <tr> <td colspan="4"></td> <td>年 月 日</td> </tr> <tr> <td colspan="4">第一機材株式会社</td> <td>三角法</td> <td>図 番</td> </tr> <tr> <td colspan="4"></td> <td></td> <td style="text-align: center;">PJ-E3-03783</td> </tr> </table> | | | | | | 担当 | 製図 | 照査 | 承認 | 1/5 | DKC | | 高橋 | 野林 | 本木 | 名 称 | | | | | 尺 度 | 目地なしスリット樹蓋・歩道用 TPSLM45-歩 | | | | | 年 月 日 | 第一機材株式会社 | | | | 三角法 | 図 番 | | | | | | PJ-E3-03783 |
| 担当 | 製図 | 照査 | 承認 | 1/5 | DKC | | | | | | | | | | | | | | | | | | | | | | | | | | | | | | | | | | |
| | 高橋 | 野林 | 本木 | 名 称 | | | | | | | | | | | | | | | | | | | | | | | | | | | | | | | | | | | |
| | | | | 尺 度 | 目地なしスリット樹蓋・歩道用 TPSLM45-歩 | | | | | | | | | | | | | | | | | | | | | | | | | | | | | | | | | | |
| | | | | 年 月 日 | | | | | | | | | | | | | | | | | | | | | | | | | | | | | | | | | | | |
| 第一機材株式会社 | | | | 三角法 | 図 番 | | | | | | | | | | | | | | | | | | | | | | | | | | | | | | | | | | |
| | | | | | PJ-E3-03783 | | | | | | | | | | | | | | | | | | | | | | | | | | | | | | | | | | |