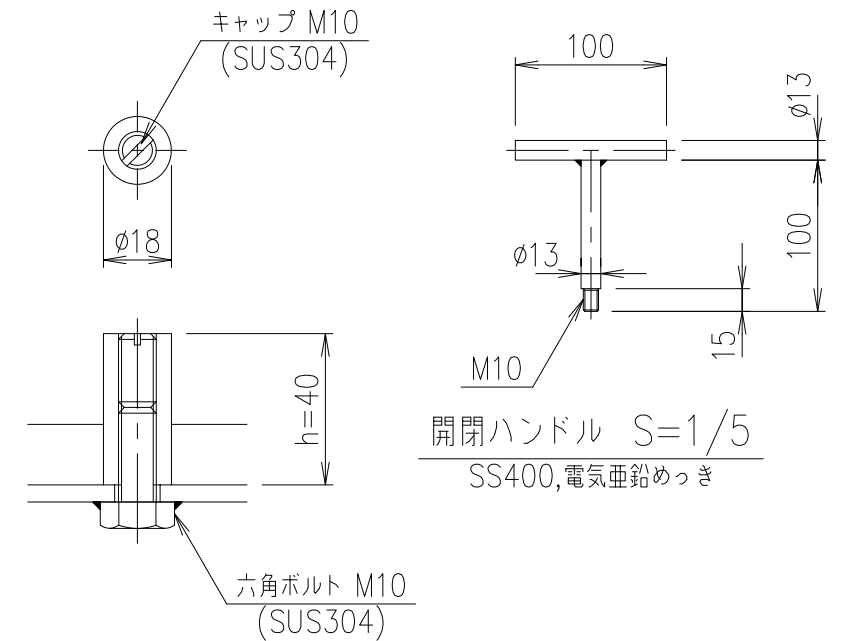
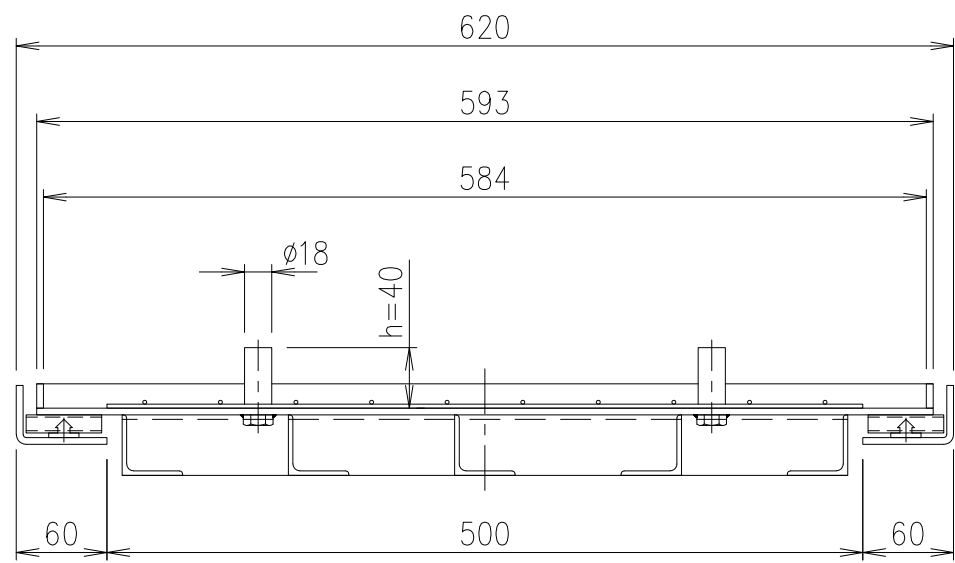


部分詳細図 S=1/3



取手金具詳細図 S=1/2



※施工する石の厚みなどで、h寸法を40以外にされる場合はご指示下さい。

項番	名称	材質	個数	kg/個	記事																													
	受枠	SS400	8.1		溶融亜鉛めっき																													
	蓋	SS400	20.7		溶融亜鉛めっき																													
<table border="1" style="width:100%; border-collapse: collapse;"> <tr> <td style="width:10%;">担当</td> <td style="width:10%;">製図</td> <td style="width:10%;">照査</td> <td style="width:10%;">承認</td> <td style="width:10%;">1/5</td> <td rowspan="2" style="width:10%; text-align: center;">DKC</td> </tr> <tr> <td></td> <td>高橋</td> <td>野林</td> <td>本木</td> <td style="text-align: center;">名称</td> </tr> <tr> <td colspan="4">年月日</td> <td style="text-align: center;">尺度</td> <td rowspan="2" style="text-align: center;">目地なしスリット樹蓋・T-2荷重用 TPSLM66-2</td> </tr> <tr> <td colspan="4">第一機材株式会社</td> <td style="text-align: center;">三角法</td> <td style="text-align: center;">図番</td> </tr> <tr> <td colspan="5"></td> <td style="text-align: center;">PJ-E3-03790</td> </tr> </table>						担当	製図	照査	承認	1/5	DKC		高橋	野林	本木	名称	年月日				尺度	目地なしスリット樹蓋・T-2荷重用 TPSLM66-2	第一機材株式会社				三角法	図番						PJ-E3-03790
担当	製図	照査	承認	1/5	DKC																													
	高橋	野林	本木	名称																														
年月日				尺度	目地なしスリット樹蓋・T-2荷重用 TPSLM66-2																													
第一機材株式会社				三角法		図番																												
					PJ-E3-03790																													