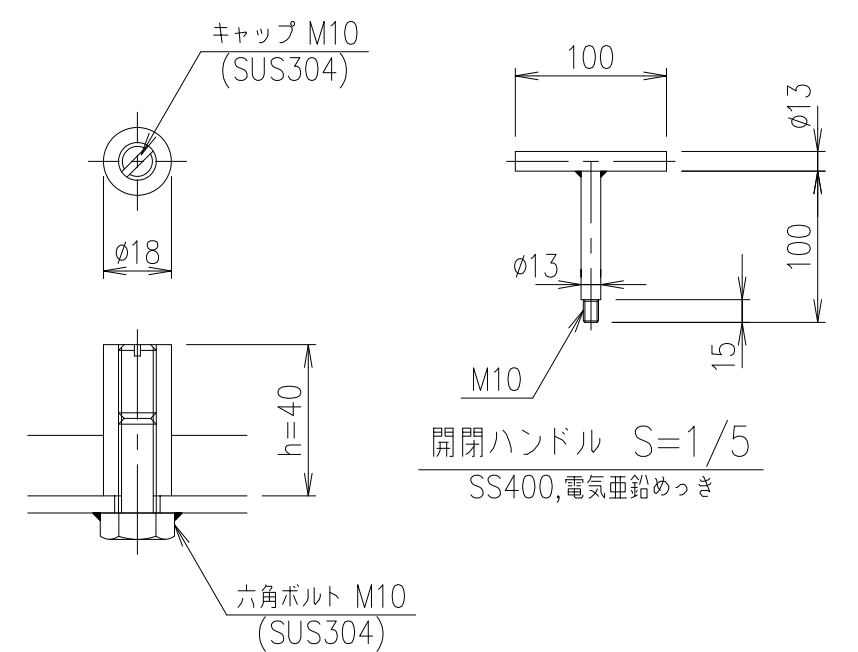
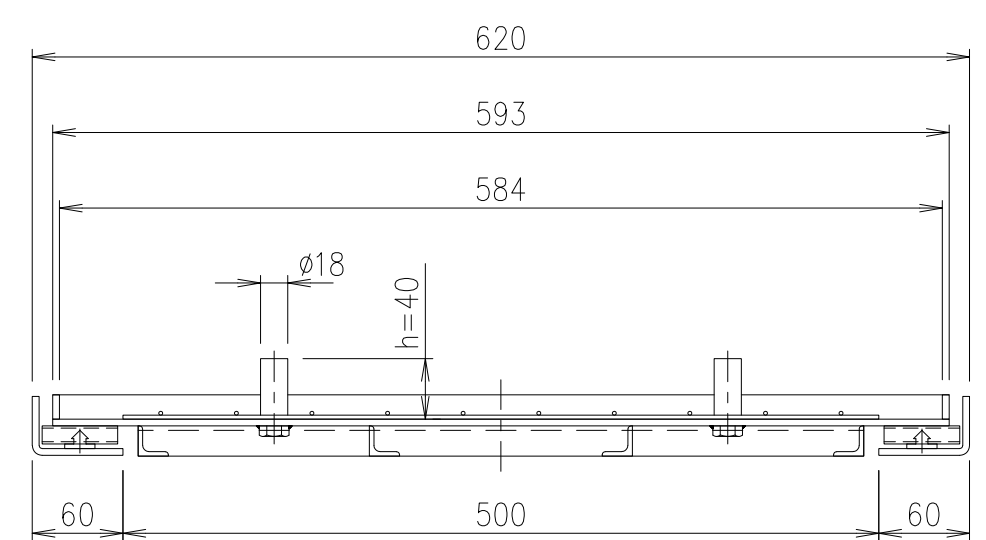


部分詳細図 S=1/3



取手金具詳細図 S=1/2



※施工する石の厚みなどで、h寸法を40以外にされる場合はご指示下さい。

項番	名称	材質	個数	kg/個	記事
	受枠	SS400	8.1		溶融亜鉛めっき
	蓋	SS400	17.4		溶融亜鉛めっき
担当	製図	照査	承認	DKC	
	高橋	野林	本木	1/5	名称 目地なしスリット樹蓋・歩道用 TPSLM66一歩
	年月日				
第一機材株式会社					