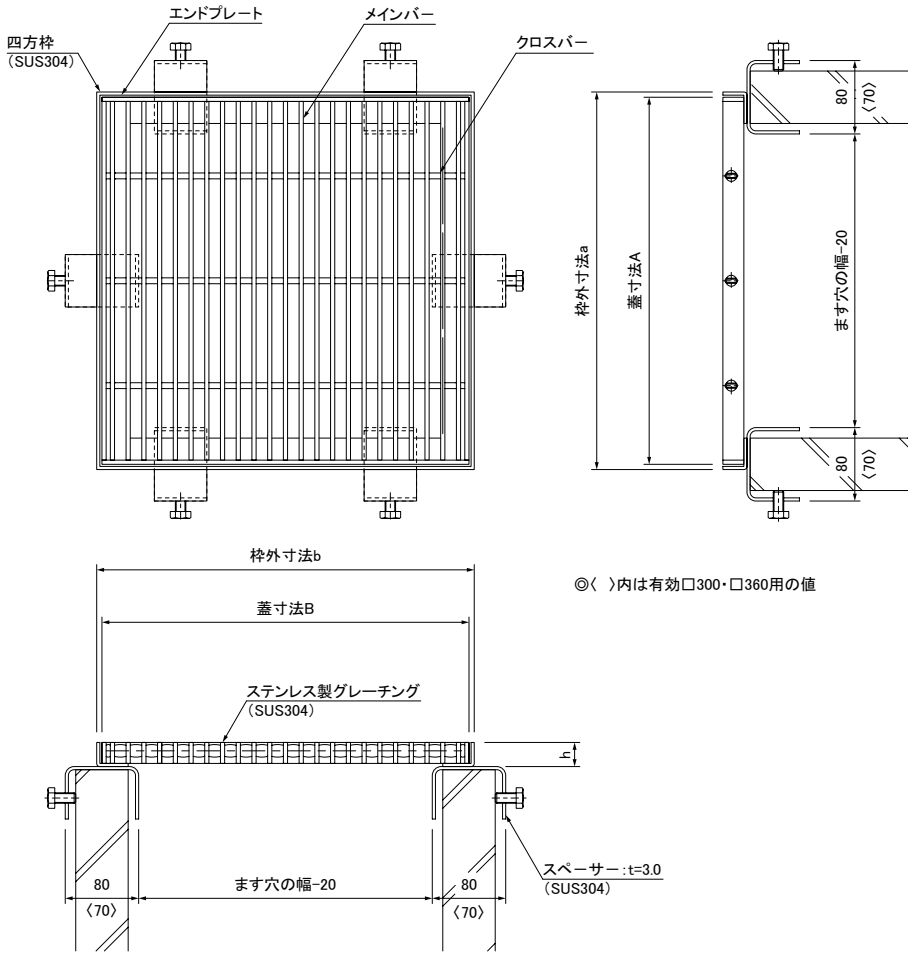
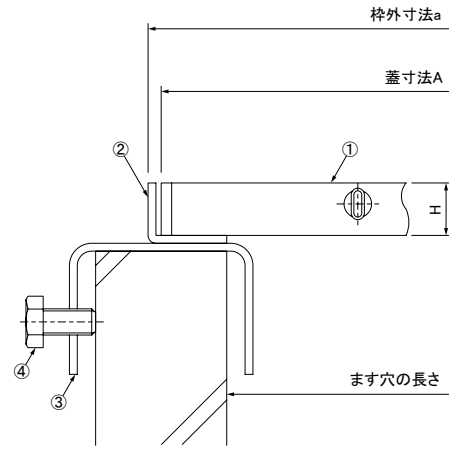


ます蓋用雨水桟またはCD桟

4-1 ダイ・シャット型フラットバーグレーチング



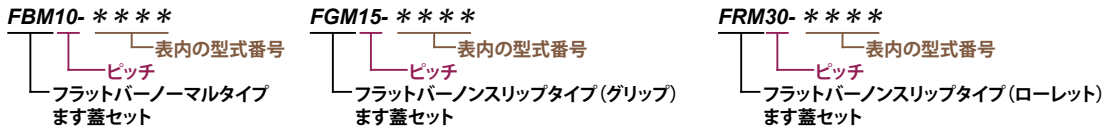
●特長
 コンクリート二次製品の既成マスに簡単取付施工ができます。



●部品表

No.	部品名	材質
①	ステンレス製グレーチング	SUS304
②	受枠	
③	スペーサー	
④	六角ボルト (M8×30)	

●型式記号の説明 (●寸法表の見方)



●寸法表 横断衝撃なし ()はスキマの寸法を表します。

CD桟	ステンレスグレーチング FBM (ノーマルタイプ), FGM (グリップタイプ), FRM (ローレットタイプ)					四方受枠					適用荷重				
	幅×長さ A×B mm	高さ H mm	型式 番号	ピッチ10mm (6mm)	ピッチ13mm (9mm)	ピッチ15mm (11mm)	ピッチ22mm (18mm)	ピッチ30mm (26mm)	a	b		h	質量 kg/枚	c	t
				質量 kg/枚	質量 kg/枚	質量 kg/枚	質量 kg/枚	質量 kg/枚	mm	mm		mm	mm	mm	
300	350 × 350	15	1535	4.7	3.9	3.4	—	—	360	360	18	1.4	30	3	T-2
		20	2035	—	—	—	3.2	—	360	360	23	1.5			
		25	2535	—	—	—	—	3.1	360	360	28	1.6			
360	400 × 400	20	2040	11.0	8.8	7.8	—	—	410	410	23	2.0			
		25	2540	—	—	—	6.8	—	410	410	28	2.1			
		32	3240	—	—	—	—	7.1	410	410	35	2.4			
450	500 × 500	20	2050	17.0	—	—	—	—	510	510	23	2.5			
		25	2550	—	16.9	14.9	—	—	510	510	28	2.7			
		32	3250	—	—	—	13.4	10.0	510	510	35	3.0			
500	550 × 550	20	2055	20.5	—	—	—	—	560	560	23	2.8			
		25	2555	—	20.0	17.8	—	—	560	560	28	3.0			
		32	3255	—	—	—	16.0	—	560	560	35	3.3			
		38	3855	—	—	—	—	15.1	560	560	41	3.6			
600	650 × 650	25	2565	35.5	27.9	—	—	—	660	660	28	3.5			
		32	3265	—	—	31.0	—	—	660	660	35	4.3			
		38	3865	—	—	—	26.6	19.5	660	660	41	4.3			