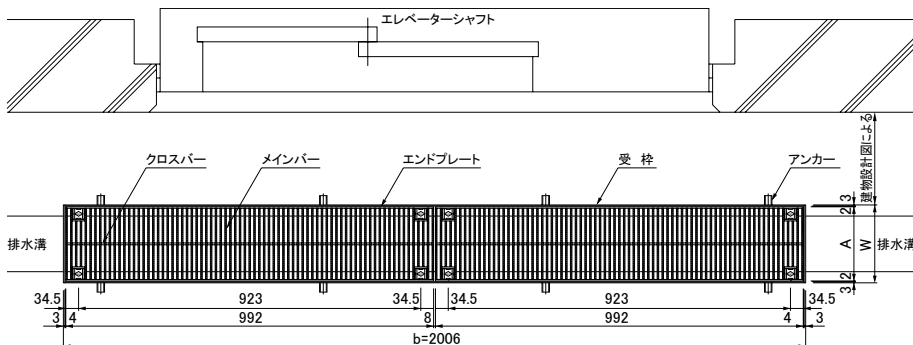
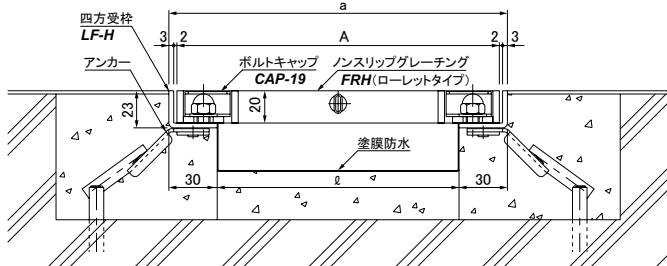


ノンスリップタイプ

FRH(ローレット)



●断面詳細図



●寸法表

みぞ幅 ℓ mm	ステンレスグレーチング FRH(ローレットタイプ)				四方受枠				
	幅 A mm	高さ H mm	型式	質量 kg/枚	型式	幅 a mm	長さ b mm	高さ h mm	質量 kg/組
100	150	20	FRH13-2015	8.4	LF13-20H	160	2006	23	5.4
150	200	20	◆FRH13-2020	10.9	LF13-20H	210	2006	23	5.5
200	250	20	FRH13-2025	13.5	LF13-20H	260	2006	23	5.7
250	300	20	FRH13-2030	16.0	LF13-20H	310	2006	23	5.8

●特長

- ◆FRH13-2020のみが
都市再生機構 機構住宅標準詳細設計図AE-122
該当品となります。
2.本体と受枠はセットになっています。

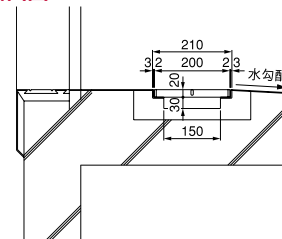
●備考

- ノンスリップタイプについてのご注意は4-1-3ページ
フラットバーグレーチングの特長・荷重区分・メン
バーの仕様などの詳細は4-1-2～4-1-3ページ参照。
- サッシとの離れが小さくアンカーが干渉する場合は
ご指示ください。

●オプション部品

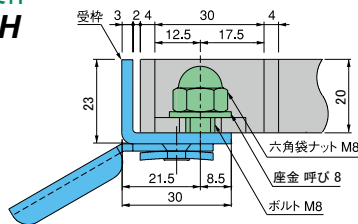
ボルトキャップ CAP-19 詳細は4-2-11ページ参照。

●施工断面図



●適用受枠

LF-H



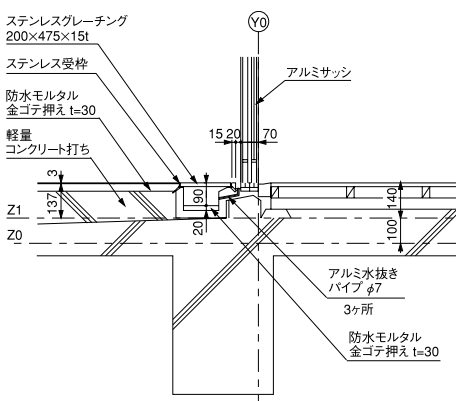
バルコニー排水溝蓋

ノンスリップタイプ

X-86

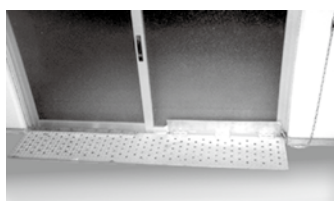


●参考断面図

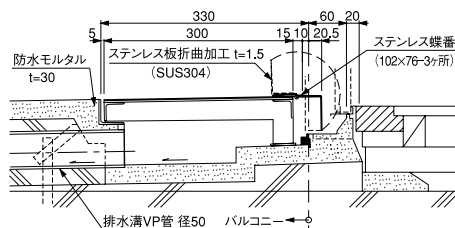


プレートタイプ

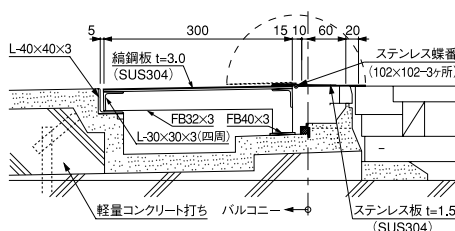
X-85



●内障子側



●外障子側



●仕様

X-86
ステンレスグレーチングのピッチは15mm以下の
細目タイプとする。

- X-85
1. 編鋼板 SUS304 厚さ3mm
孔開け工場加工 有効率20%以下
SUS304チェーン(L=1m)付とし、躯体アングル枠
に固定する。
 2. 山形鋼および平鋼 SUS304
 3. 蝶番 SUS304
 4. 排水管 VP管 径50

●注意

1. X-86 はTバーグレーチングを使用しますが、
TRW14-200×475×15-C
メンバーピッチは14mmですのでご注意ください。
2. X-85 はダイ・シャット型Tバーグレーチングではなく
ステンレスプレートを使用しますのでご注意ください。
3. 細部は、お打ち合わせにより製作いたします。

●備考

ノンスリップタイプについてのご注意は4-1-3ページ
Tバーグレーチングの特長4-1-2～4-1-3ページ参照。

ダイ・シャット型フラットバーグレーチング / バルコニー排水蓋