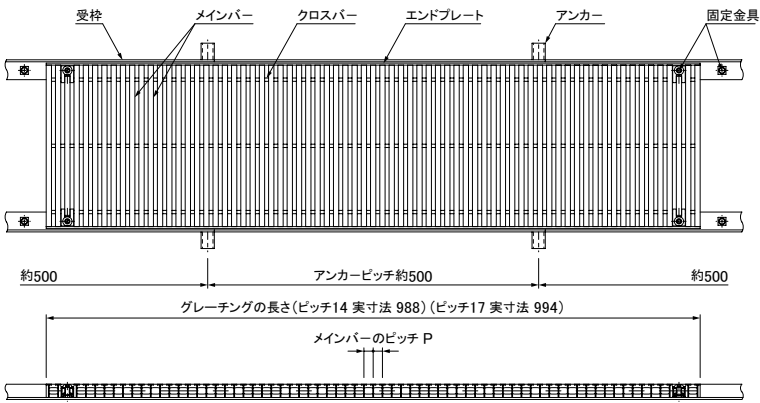


ノーマルタイプ

TBWH-C クローズエンド

ノンスリップタイプ

TRWH-C クローズエンド



●特長

1. 蓋と受枠を特殊固定金具で固定することにより、衝撃による跳ね上がりや脱落およびガタツキによる騒音を防止します。

●備考

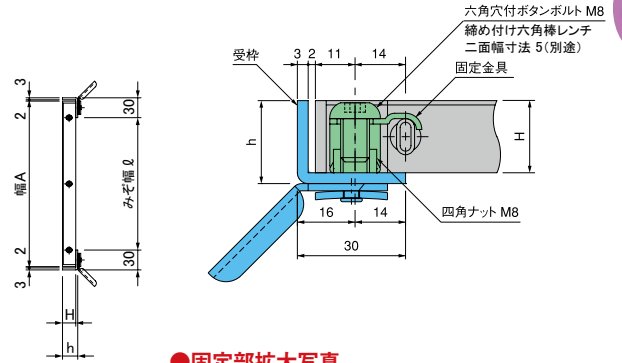
Tバーグレーチングの特長とノンスリップタイプについてのご注意は4-2-1ページ荷重区分などの詳細は4-1-2ページ参照。

●注意

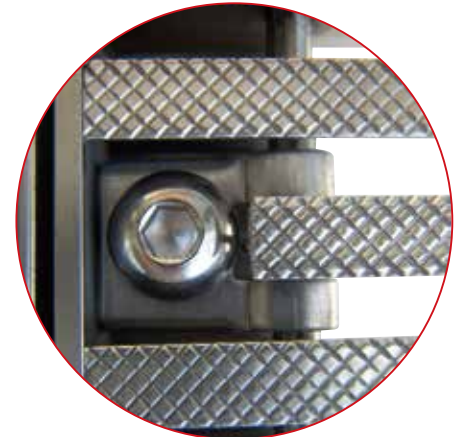
P=14のみ、素足で歩行する場所を使用の場合はご相談ください。

●適用受枠

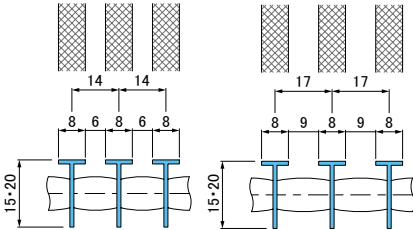
LT



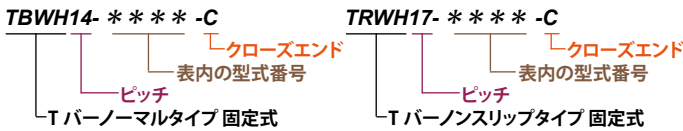
●固定部拡大写真



●メインバーの詳細



●型式記号の説明 (●寸法表の見方)



●寸法表 クローズエンド

()はスキマの寸法を表します。

下記以外の寸法も製作いたします。

みぞ幅 ℓ mm	ステンレスグレーチング TBWH-C(ノーマルタイプ), TRWH-C(ノンスリップタイプ)								通し受枠(定尺長さ ピッチ14:1984mm・ピッチ17:2000mm)			
	幅 A mm	高さ H mm	型式 番号	ピッチ14mm (6mm)		ピッチ17mm (9mm)		ピッチ14mm	ピッチ17mm	高さ h mm	質量 kg/m組	
				質量 kg/枚	適用荷重	質量 kg/枚	適用荷重					型式
100	150	15	1515-C	3.0	歩道	2.7	歩道	LT14-15	LT17-15	18	2.3	
		20	2015-C	3.9	歩道	3.4	歩道	LT14-20	LT17-20	23	2.5	
150	200	15	1520-C	3.8	歩道	3.3	歩道	LT14-15	LT17-15	18	2.3	
		20	2020-C	4.8	歩道	4.2	歩道	LT14-20	LT17-20	23	2.5	
200	250	15	1525-C	4.6	歩道	4.0	歩道	LT14-15	LT17-15	18	2.3	
		20	2025-C	5.9	歩道	5.1	歩道	LT14-20	LT17-20	23	2.5	
250	300	15	1530-C	5.3	歩道	4.6	歩道	LT14-15	LT17-15	18	2.3	
		20	2030-C	6.8	歩道	5.8	歩道	LT14-20	LT17-20	23	2.5	
300	350	15	1535-C	6.0	歩道	5.1	歩道	LT14-15	LT17-15	18	2.3	
		20	2035-C	7.7	歩道	6.6	歩道	LT14-20	LT17-20	23	2.5	