

ノーマルタイプ

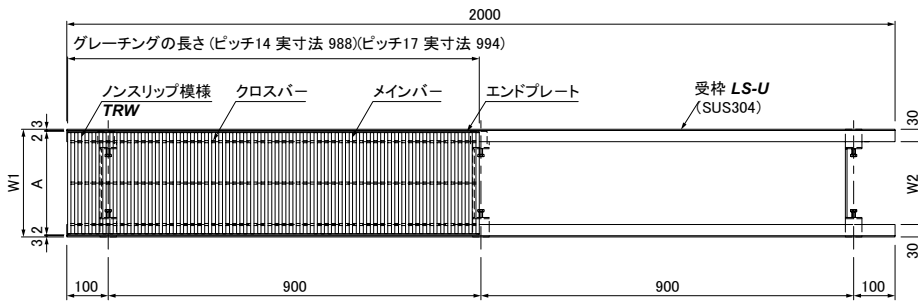
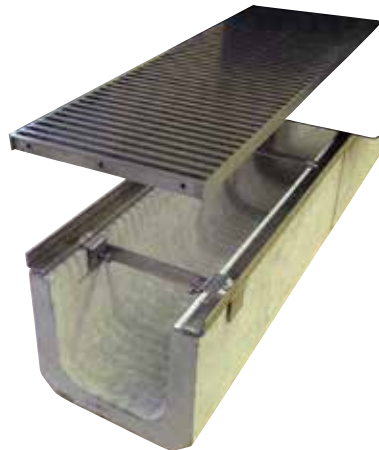
TBW-C クローズエンド

ノンスリップタイプ

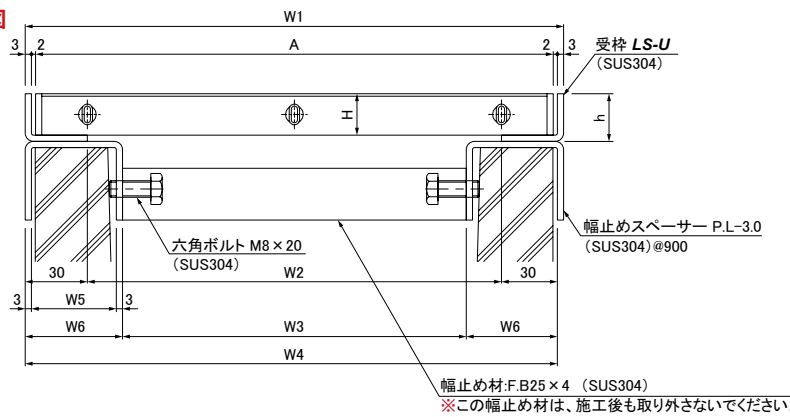
TRW-C クローズエンド

●備考

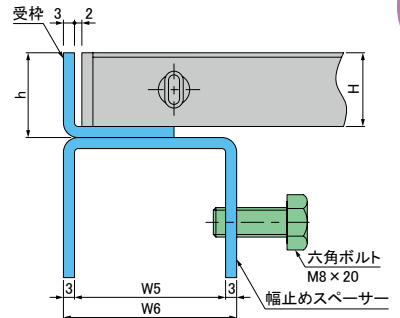
Tバーグレーチングの特長と
ノンスリップタイプについてのご注意は4-2-1ページ
荷重区分などの詳細は4-1-2ページ参照。



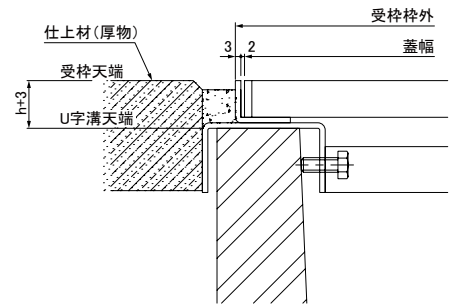
●断面詳細図



●適用受枠
LS-U



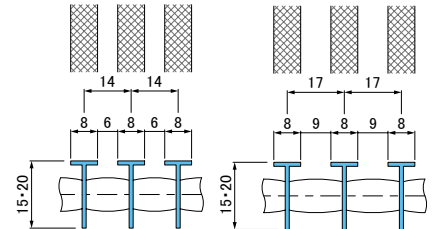
※下図の様に仕上材と受枠のスキマにご注意ください。



●オプション部品

ステンレス製クサリ **CS4C4A**
詳細は4-2-11ページ参照。

●メインバーの詳細



●型式記号の説明 (●寸法表の見方)

TBW14-**-C**
Tバーノーマルタイプ
**** クローズエンド
表内の型式番号
14 ピッチ

TRW17-**-C**
Tバーノンスリップタイプ
**** クローズエンド
表内の型式番号
17 ピッチ

LS-15-U**
U字溝呼称
15 蓋高さ
** 受枠型式

●寸法表 クローズエンド

()はスキマの寸法を表します。

下記以外の寸法も製作いたします。

みぞ幅 l mm	ステンレスグレーチング TBW-C(ノーマルタイプ), TRW-C(ノンスリップタイプ)							通し受枠(定尺長さ2000mm) 2m組(両サイド)								
	幅 A mm	高さ H mm	型式 番号	ピッチ14mm (6mm)		ピッチ17mm (9mm)		型式	W1 mm	W2 mm	W3 mm	W4 mm	W5 mm	W6 mm	高さ h mm	質量 kg/m組
質量 kg/枚	適用 荷重	質量 kg/枚	適用 荷重	質量 kg/枚	適用 荷重											
150	200	15	1520-C	3.8	歩道	3.3	歩道	LS-15-U15	210	150	126	226	44	50	18	6.4
		20	2020-C	4.8	歩道	4.2	歩道								23	6.8
180	250	15	1525-C	4.6	歩道	4.0	歩道	LS-15-U18	260	200	166	266	44	50	18	6.6
		20	2025-C	5.9	歩道	5.1	歩道								23	7.0
240	300	15	1530-C	5.3	歩道	4.6	歩道	LS-15-U24	310	250	212	346	61	67	18	7.0
		20	2030-C	6.8	歩道	5.8	歩道								23	7.4
300	350	15	1535-C	6.0	歩道	5.1	歩道	LS-15-U30	360	300	282	416	61	67	18	7.3
		20	2035-C	7.7	歩道	6.6	歩道								23	7.9