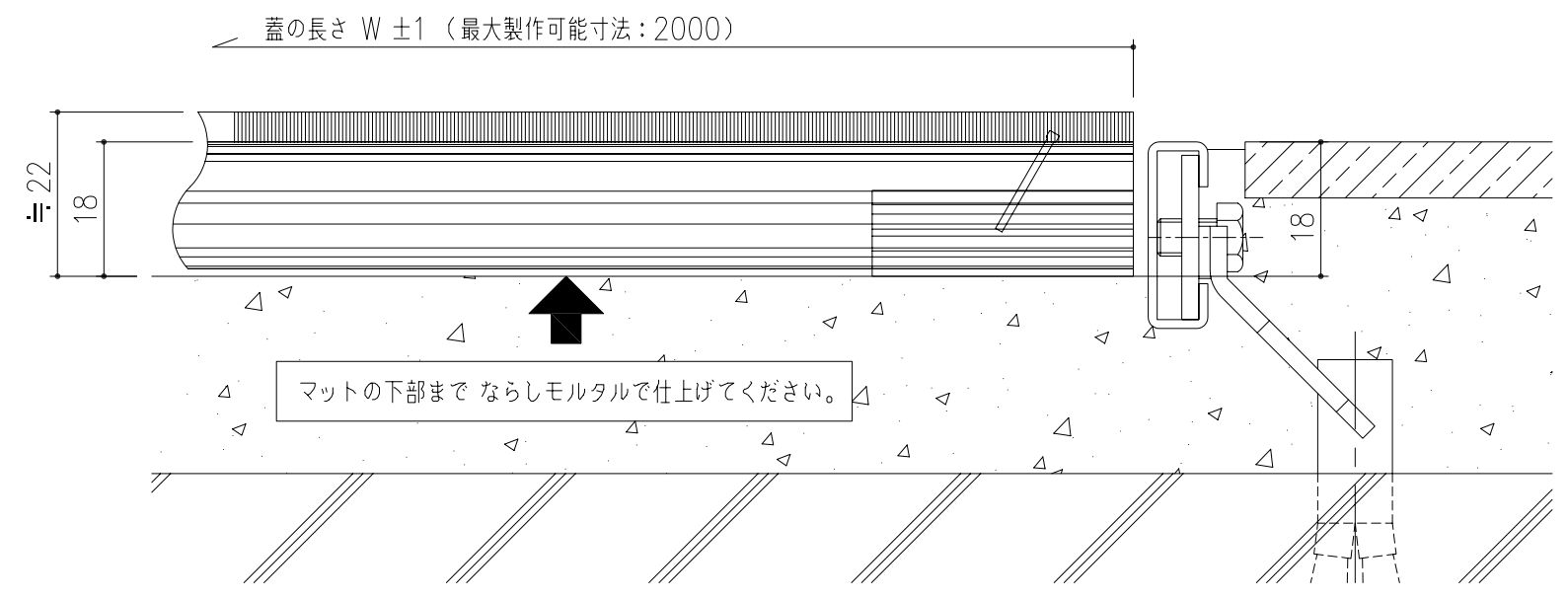
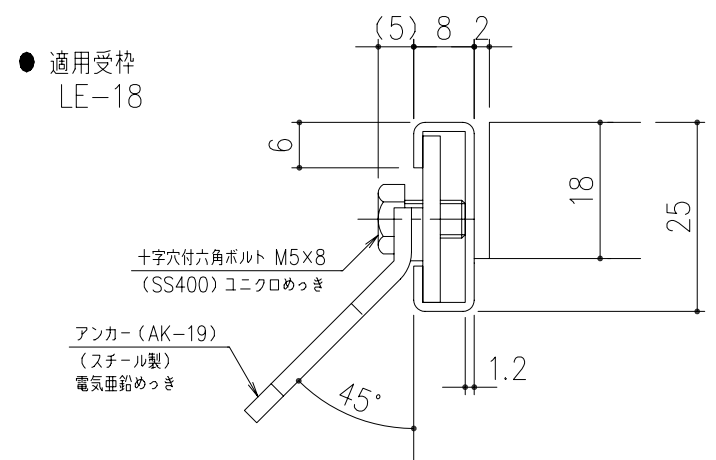


- カラー：ブラック、ブラウン、ライトブルー、グレー
- 製品質量：約 14kg / 1m<sup>2</sup>



項番	名称	材質	個数	kg/個	記事
4	エンドコネクター	塩化ビニール			
3	メインコネクター	エラストマー			
2	ニードルパンチ	素材: ポリプロピレン ベース: ゴム			
1	アルミプロファイル	アルミ			

記号	内容	日付	編集	担当	製図	照査	承認	1/10	名称	DKC
					千葉	野口	野口	1/10		
					平成 年 月 日			三角法		
親番				第一機材株式会社					図番	A-E3-00770
図歴										

※1 製作上、図面と現物で多少異なる場合があります。(主に調整材の有無)  
 ※2 部材ロット等により、奥行±2mm、間口±1mm程度の誤差がでる場合があります。