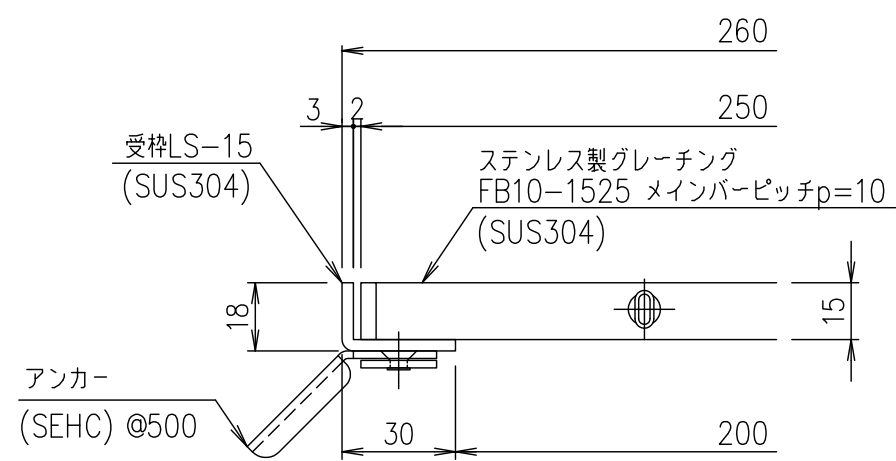


メインバーピッチ詳細図 S=1/1



受枠断面詳細図 S=1/2

項番	名称	材質	個数	kg/個	記事
	受枠	SUS304	2.3		
	ステンレスグレート	SUS304	12.8		

記号	内容	日付	編集	担当	製図	照査	承認	1/5	名称	DKC ステンレス製グレーチング ノーマルタイプ 適用荷重：横断溝T-2・側溝T-14 FB10-1525 (メインバーピッチ10mm)
					山本	本木	伊藤	尺度		
				平成 年 月 日						
親番				第一機材株式会社				三角法	図番	S-E3-06809
図歴										