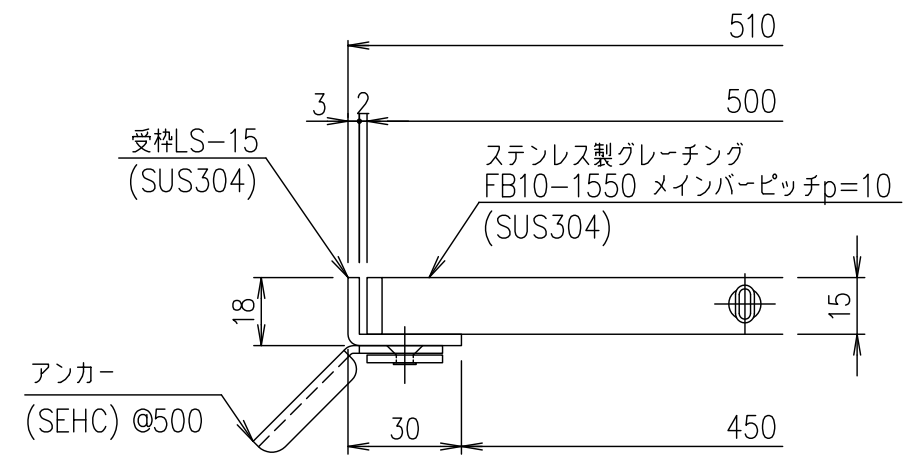


メインバーピッチ詳細図 S=1/1



受枠断面詳細図 S=1/2

受枠	SUS304	2.3	
ステンレスグレーチング	SUS304	25.0	
項番	名称	材質	個数 kg/個

記号	内容	日付	編集	担当	製図	照査	承認	1/5 名称	DKC ステンレス製グレーチング ノーマルタイプ 適用荷重：歩道用 FB10-1550 (メインバーピッチ10mm)
				山本	本木	伊藤	平成 年 月 日		
親番				第一機材株式会社				三角法	図番
図歴									

S-E3-06814