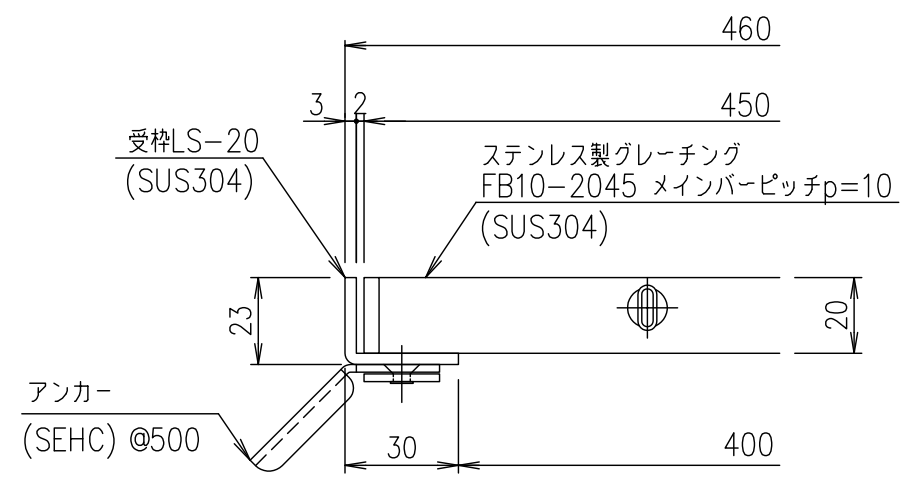


メインバーピッチ詳細図 S=1/1



受枠断面詳細図 S=1/2

記号	内容	日付	編集	担当	製図	照査	承認	1/5	名称	DKC ステンレス製グレーチング		
					山本	本木	伊藤	1/5		ノーマルタイプ 適用荷重:T-2 FB10-2045 (メインバーピッチ10mm)	材質	個数
					平成 年 月 日			三角法	図番		S-E3-06821	
親番				第一機材株式会社								
図歴												

項番	名称	材質	個数	kg/個	記事
	受枠	SUS304	2.5		
	ステンレスグレーチング	SUS304	30.2		